



Toyota
Professional

ÚJ

TOYOTA PROACE CITY

ÁRLISTA
MODELLÉV 2024



ÚJ
PROACE CITY
MÁR NETTÓ

7 840 000 Ft-tól

(bruttó 14 055 000 Ft-tól)

Extra garancia

250 000 km

Vagy 5 év

SZÉCHENYI LÍZING
MAX + AJÁNLAT



ISMERJE MEG A FELSZERELTSÉGEKET!



ACTIVE

Az alapfelszereltség néhány tétele

- 15" acél keréktárcsák (L1H1 Standard terhelhetőség 1.2T 110LE/1.5D 100LE esetén)
- 16" acél keréktárcsák (Kivéve L1H1 Standard terhelhetőség 1.2T 110LE/1.5D 100LE esetén) (EV modellnél)
- Rádió 5"-os monokróm kijelző érintőképernyővel, kormánykerékről vezérelhető, Bluetooth és USB csatlakozóval, DAB – Digitális adások vétele, 2 hangszóró és 2 magasságárzó
- Manuális klímaberendezés elöl
- Sebességtartó automatika sebességhatárolóval
- Vezetőülés kartámasszal, magasságállítással és deréktámasszal
- Jobb oldali tolóajtó, ablak nélkül, manuális működtetésű
- Távirányítós központizár
- 6 db rögzítőkampó a raktérben
- Hegyemeneti elindulást segítő rendszer (HAC)
- Teljes méretű pótkerék
- Tetősín előkészítés
- Elektromos ablakemelők elöl
- Szövet padlóborítás
- Két üléses kivitel
- Első és hátsó ködlámpa
- Hátsó ultrahangos parkolásérzékelők
- LED fényszórók
- Sávelhagyásra figyelmeztető rendszer
- Jelzőtábla felismerő rendszer
- Fáradtságérzékelő
- Radaros Pre-Crash rendszer gyalogos felismeréssel
- Sötétedésérzékelő
- Esőérzékelős ablaktörlők
- Szövet ülésborítás
- **Fedélzeti töltésvezérlés: CCS2 (AC 3P 11 kW/DC 100 kW) (EV változat)**
- **Töltésidőzítés (EV változat)**
- **Elektromos kábel zár (EV változat)**
- **Smart Cargo csomag (EV változat)**
- **Töltőcsatlakozó fedél zárható (AC és DC töltéseknél) (EV változat)**
- **Töltésvisszajelző lámpa a töltőfejnél (EV változat)**
- **Kábel a jármű töltéséhez (Mode2 (8A/1P)/Mode3 (32A/3P)) (EV változat)**

Opcionális csomag:

Dupla tolóajtó csomag, Smart Cargo csomag, Extra terhelhetőség csomag



ACTIVE MULTIMEDIA

Az alapfelszereltség néhány tétele (az Active felszereltségen felül)

- Pro-Touch 10"-os színes érintőképernyő (SD kijelző), Connectivity, Android Auto™ és Apple CarPlay*
- Tolatókamera
- Bőr kormánykerék
- Fűthető kormánykerék
- Fűthető első ülések

Opcionális csomag:

Dupla tolóajtó csomag, Smart Cargo csomag, Extra terhelhetőség csomag



COMFORT SMART CARGO

Az alapfelszereltség néhány fontos tétele (az Active Smart Cargo Multimedia 3 üléses szereltségen felül)

- 16" acél keréktárcsák dísz tárcsával
- Automata légkondicionáló
- Pro-Touch 10"-os színes érintőképernyő (HD kijelző)
- Rögzítőkampó a raktérben: 10 db
- Raktérvilágítás LED
- Holttérfigyelő rendszer
- Parkolásérzékelők elöl és hátul tolatókamerával
- Intelligens nyitási rendszer, nyomógombos indítás
- Parkolásérzékelők elöl, hátul és oldalt
- Smart Active Vision
- **Adaptív tempomat sebességhatárolóval (EV változatnál)**
- **Jelzőtábla felismerő rendszer – kiterjesztett tartomány (EV változatnál)**
- Vezetéknélküli mobiltelefon töltés (2025. januári gyártástól)

Opcionális csomag:

Dupla tolóajtó csomag

* Az Apple CarPlay az Apple Inc. bejegyzett védjegye.

ISMERJE MEG A LEGNÉPSZERŰBB VÁLTOZATOT VÁLLALKOZÁSA RÉSZÉRE!

ACTIVE L1H1 JOBB OLDALI TOLÓAJTÓVAL

1.5 D-4D 100 LE 6 M/T



A tökéletes társ

A komoly rakodótömegnek és a 3,3 m³ rakodótérnek köszönhetően a PROACE CITY az Ön leghasznosabb munkatársa lesz.

Máris kapható

Az ajánlott modell már megrendelhető, további részletekről érdeklődjön helyi Toyota márkakereskedőjénél.

Erős és takarékos

A 100 LE teljesítményű, 250 Nm forgatónyomatékú 1,5 literes dízelmotor dinamikusan, ugyanakkor takarékosan hajtja az autót.

BRUTTÓ LISTAÁR:

10 388 600^{Ft}

FLOTTAKEDVEZMÉNY:*

1 350 518^{Ft}

NETTÓ FLOTTA KEDVEZMÉNY:*

1 063 400^{Ft}

KEDVEZMÉNYES VÉTELÁR:

9 038 082^{Ft}

KEDVEZMÉNYES VÉTELÁR ÁFA NÉLKÜL:

7 116 600^{Ft}

Ajánlatunk 2025. március 31-ig vagy visszavonásig megkötött flotta szerződésekre érvényes.

A hirdetés nem minősül konkrét ajánlat tételnek, annak célja a figyelem felkeltés, a Toyota Central Europe Kft. a kondíciók változtatásának jogát fenntartja.

A képeken lévő gépjárművek illusztrációk, a valós megjelenés ettől eltérhet. A tájékoztatás nem teljeskörű, további feltételekért és részletekért keresse fel Toyota Márkakereskedését.

Amennyiben érdeklí az a lehetőség, kérjük, lépjen kapcsolatba márkakereskedőjével!

Ha valami mást keres, ismerje meg a többi modellváltozatot, és válasszon olyan PROACE CITY VAN-t, ami tökéletesen megfelel az Ön igényeinek.

KÉRJEN AJÁNLATOT!

A kedvezményes vételár jogi személyek részére vonatkozik.

**ELEKTROMOS TOYOTA PROACE CITY VAN MODELLEK
3 800 000 FT* ÁLLAMI TÁMOGATÁSSAL!**

ACTIVE SMART CARGO L1H1 JOBB OLDALI TOLÓAJTÓVAL

100 kW / 50 kWh / 136 LE



Vezesse át vállalkozását az elektromos mobilitás korába a Toyota segítségével!

Ha cégvezetőként vagy vállalkozóként villanyautó beszerzésében gondolkodik, soha nem volt ennél kedvezőbb az alkalom: egyrészt azért, mert a Toyota új generációs elektromos járművei kézzel fogható előnyöket kínálnak a fenntartási költségek, a menetbiztonság és a vezetési élmény terén, másrészt azért, mert vállalkozása most vissza nem térítendő állami támogatással szerezheti be ezeket a modelleket.

A programban 2024. február 5-től nyújthatók be pályázatok, a pályázati időszak tizenhárom hónapon át, 2025. március 31-ig tart. A pályázók már korábban megkötött, illetve később realizálódó adás-vételi, illetve lízingszerződésekre is igényelhetnek támogatást; a projektek vonatkozásában a 2023. november 1. és 2026. április 30. között felmerülő kiadások számolhatóak el. A támogatásban részesülő jármű a projekt megvalósításának befejezésétől számított 3 évig, de legkésőbb 2027. december 31-ig nem idegeníthető el, nem adható bérbe vagy használatba, illetve nem vonható ki a forgalomból, a járműre erre az időszakra teljes körű CASCO biztosítást kell fenntartani.

BRUTTÓ LISTAÁR:

16 675 100 Ft

FLOTTAKEDVEZMÉNY:

2 167 763 Ft

NETTÓ FLOTTA KEDVEZMÉNY:

1 706 900 Ft

ÁLLAMI TÁMOGATÁS:*

3 800 000 Ft

KEDVEZMÉNYES VÉTELÁR:

10 707 337 Ft

KEDVEZMÉNYES VÉTELÁR ÁFA NÉLKÜL:

7 623 100 Ft

Ajánlatunk 2025. március 31-ig vagy visszavonásig megkötött flotta szerződésekre érvényes.

A hirdetés nem minősül konkrét ajánlat tételnek, annak célja a figyelem felkeltés, a Toyota Central Europe Kft. a kondíciók változtatásának jogát fenntartja.

A képeken lévő gépjárművek illusztrációk, a valós megjelenés ettől eltérhet. A tájékoztatás nem teljeskörű, további feltételekért és részletekért keresse fel Toyota Márkakereskedését.

* Az állami támogatás a Közúti elektromos jármű beszerzés támogatása vállalkozásoknak (RRF-REP-10.10.1-24) kiírás feltételeinek megfelelő egyéni vállalkozások és gazdasági társaságok számára érhető el. Bővebb információért kérjük, lépjen kapcsolatba márkakereskedőjével!

NETTÓ/BRUTTÓ ÁRAK (FT)

Modellév: MC24.

Érvényes: 2025. március 1-től megrendelt autókra visszavonásig.

A feltüntetett árak nettó és bruttó árak.

Proace City Van (ICE+EV)

Karosszéria	Meghajtás	Váltó	Raktérajtó	Oldalajtó	Szereltség	Terhelhetőség	Ülések száma	Katashiki	SFX	Nettó kiskerár (Ft)	Bruttó kiskerár (Ft)*
	1.2T 110LE (81kW)	6MT	Panel	Jobb oldali tolóajtó	Active	Standard	2 üléses	BPZNN22L-LNFNSW	AB	7840000	9956800
	1.5D 100LE (75kW)	6MT	Panel	Jobb oldali tolóajtó	Active	Standard	2 üléses	BPZMD22L-LNFNSW	AD	8180000	10388600
	1.5D 130LE (96kW)	6MT	Panel	Jobb oldali tolóajtó	Active	Standard	2 üléses	BPZMA22L-LNFNSW	AB	8520000	10820400
	1.5D 130LE (96kW)	8AT	Panel	Jobb oldali tolóajtó	Active	Standard	2 üléses	BPZMA22L-LNTNSW	AF	9145000	11614150
	1.2T 110LE (81kW)	6MT	Panel	Jobb és bal oldali tolóajtó	Active	Standard	2 üléses	BPZNN22L-LNFNDW	AC	7965000	10115550
	1.5D 100LE (75kW)	6MT	Panel	Jobb és bal oldali tolóajtó	Active	Standard	2 üléses	BPZMD22L-LNFNDW	AC	8305000	10547350
	1.5D 130LE (96kW)	6MT	Panel	Jobb és bal oldali tolóajtó	Active	Standard	2 üléses	BPZMA22L-LNFNDW	AE	8645000	10979150
	1.5D 130LE (96kW)	8AT	Panel	Jobb és bal oldali tolóajtó	Active	Standard	2 üléses	BPZMA22L-LNTNDW	AG	9270000	11772900
	1.2T 110LE (81kW)	6MT	Panel	Jobb oldali tolóajtó	Active Smart Cargo	Standard	3 üléses	BPZNN22L-LNFNSW	AH	8020000	10185400
	1.5D 100LE (75kW)	6MT	Panel	Jobb oldali tolóajtó	Active Smart Cargo	Standard	3 üléses	BPZMD22L-LNFNSW	AH	8360000	10617200
	1.5D 130LE (96kW)	6MT	Panel	Jobb oldali tolóajtó	Active Smart Cargo	Standard	3 üléses	BPZMA22L-LNFNSW	AJ	8700000	11049000
	1.5D 130LE (96kW)	8AT	Panel	Jobb oldali tolóajtó	Active Smart Cargo	Standard	3 üléses	BPZMA22L-LNTNSW	AJ	9325000	11842750
	1.2T 110LE (81kW)	6MT	Panel	Jobb és bal oldali tolóajtó	Active Smart Cargo	Standard	3 üléses	BPZNN22L-LNFNDW	AI	8145000	10344150
	1.5D 100LE (75kW)	6MT	Panel	Jobb és bal oldali tolóajtó	Active Smart Cargo	Standard	3 üléses	BPZMD22L-LNFNDW	AI	8485000	10775950
	1.5D 130LE (96kW)	6MT	Panel	Jobb és bal oldali tolóajtó	Active Smart Cargo	Standard	3 üléses	BPZMA22L-LNFNDW	AK	8825000	11207750
	1.5D 130LE (96kW)	8AT	Panel	Jobb és bal oldali tolóajtó	Active Smart Cargo	Standard	3 üléses	BPZMA22L-LNTNDW	AK	9450000	12001500
	1.2T 110LE (81kW)	6MT	Panel	Jobb oldali tolóajtó	Active	Extra	2 üléses	BPZNN42L-LNFNSW	AL	8010000	10172700
	1.5D 100LE (75kW)	6MT	Panel	Jobb oldali tolóajtó	Active	Extra	2 üléses	BPZMD22L-LNFNSW	AL	8350000	10604500
	1.5D 130LE (96kW)	6MT	Panel	Jobb oldali tolóajtó	Active	Extra	2 üléses	BPZMA22L-LNFNSW	AL	8690000	11036300
	1.5D 130LE (96kW)	8AT	Panel	Jobb oldali tolóajtó	Active	Extra	2 üléses	BPZMA22L-LNTNSW	AN	9315000	11830050
	1.2T 110LE (81kW)	6MT	Panel	Jobb és bal oldali tolóajtó	Active	Extra	2 üléses	BPZNN42L-LNFNDW	AM	8135000	10331450
	1.5D 100LE (75kW)	6MT	Panel	Jobb és bal oldali tolóajtó	Active	Extra	2 üléses	BPZMD22L-LNFNDW	AM	8475000	10763250
	1.5D 130LE (96kW)	6MT	Panel	Jobb és bal oldali tolóajtó	Active	Extra	2 üléses	BPZMA22L-LNFNDW	AM	8815000	11195050
	1.5D 130LE (96kW)	8AT	Panel	Jobb és bal oldali tolóajtó	Active	Extra	2 üléses	BPZMA22L-LNTNDW	AP	9440000	11988800
	1.2T 110LE (81kW)	6MT	Panel	Jobb oldali tolóajtó	Active Smart Cargo	Extra	3 üléses	BPZNN42L-LNFNSW	AQ	8190000	10401300
	1.5D 100LE (75kW)	6MT	Panel	Jobb oldali tolóajtó	Active Smart Cargo	Extra	3 üléses	BPZMD22L-LNFNSW	AQ	8530000	10833100
	1.5D 130LE (96kW)	6MT	Panel	Jobb oldali tolóajtó	Active Smart Cargo	Extra	3 üléses	BPZMA22L-LNFNSW	AQ	8870000	11264900
	1.5D 130LE (96kW)	8AT	Panel	Jobb oldali tolóajtó	Active Smart Cargo	Extra	3 üléses	BPZMA22L-LNTNSW	AQ	9495000	12058650
	1.2T 110LE (81kW)	6MT	Panel	Jobb és bal oldali tolóajtó	Active Smart Cargo	Extra	3 üléses	BPZNN42L-LNFNDW	AR	8315000	10560050
	1.5D 100LE (75kW)	6MT	Panel	Jobb és bal oldali tolóajtó	Active Smart Cargo	Extra	3 üléses	BPZMD22L-LNFNDW	AR	8655000	10991850
	1.5D 130LE (96kW)	6MT	Panel	Jobb és bal oldali tolóajtó	Active Smart Cargo	Extra	3 üléses	BPZMA22L-LNFNDW	AR	8995000	11423650
	1.5D 130LE (96kW)	8AT	Panel	Jobb és bal oldali tolóajtó	Active Smart Cargo	Extra	3 üléses	BPZMA22L-LNTNDW	AR	9620000	12217400
L1H1	1.2T 110LE (81kW)	6MT	Panel	Jobb oldali tolóajtó	Active Multimedia	Standard	2 üléses	BPZNN22L-LNFNSW	AS	8140000	10337800
	1.5D 100LE (75kW)	6MT	Panel	Jobb oldali tolóajtó	Active Multimedia	Standard	2 üléses	BPZMD22L-LNFNSW	AS	8480000	10769600
	1.5D 130LE (96kW)	6MT	Panel	Jobb oldali tolóajtó	Active Multimedia	Standard	2 üléses	BPZMA22L-LNFNSW	AU	8820000	11201400
	1.5D 130LE (96kW)	8AT	Panel	Jobb oldali tolóajtó	Active Multimedia	Standard	2 üléses	BPZMA22L-LNTNSW	AW	9445000	11995150
	1.2T 110LE (81kW)	6MT	Panel	Jobb és bal oldali tolóajtó	Active Multimedia	Standard	2 üléses	BPZNN22L-LNFNDW	AT	8265000	10496550
	1.5D 100LE (75kW)	6MT	Panel	Jobb és bal oldali tolóajtó	Active Multimedia	Standard	2 üléses	BPZMD22L-LNFNDW	AT	8605000	10928350
	1.5D 130LE (96kW)	6MT	Panel	Jobb és bal oldali tolóajtó	Active Multimedia	Standard	2 üléses	BPZMA22L-LNFNDW	AV	8945000	11360150
	1.5D 130LE (96kW)	8AT	Panel	Jobb és bal oldali tolóajtó	Active Multimedia	Standard	2 üléses	BPZMA22L-LNTNDW	AX	9570000	12153900
	1.2T 110LE (81kW)	6MT	Panel	Jobb oldali tolóajtó	Active Smart Cargo Multimedia	Standard	3 üléses	BPZNN22L-LNFNSW	AY	8320000	10566400
	1.5D 100LE (75kW)	6MT	Panel	Jobb oldali tolóajtó	Active Smart Cargo Multimedia	Standard	3 üléses	BPZMD22L-LNFNSW	AY	8660000	10998200
	1.5D 130LE (96kW)	6MT	Panel	Jobb oldali tolóajtó	Active Smart Cargo Multimedia	Standard	3 üléses	BPZMA22L-LNFNSW	BA	9000000	11430000
	1.5D 130LE (96kW)	8AT	Panel	Jobb oldali tolóajtó	Active Smart Cargo Multimedia	Standard	3 üléses	BPZMA22L-LNTNSW	BA	9625000	12223750
	1.2T 110LE (81kW)	6MT	Panel	Jobb és bal oldali tolóajtó	Active Smart Cargo Multimedia	Standard	3 üléses	BPZNN22L-LNFNDW	AZ	8445000	10725150
	1.5D 100LE (75kW)	6MT	Panel	Jobb és bal oldali tolóajtó	Active Smart Cargo Multimedia	Standard	3 üléses	BPZMD22L-LNFNDW	AZ	8785000	11156950
	1.5D 130LE (96kW)	6MT	Panel	Jobb és bal oldali tolóajtó	Active Smart Cargo Multimedia	Standard	3 üléses	BPZMA22L-LNFNDW	BB	9125000	11588750
	1.5D 130LE (96kW)	8AT	Panel	Jobb és bal oldali tolóajtó	Active Smart Cargo Multimedia	Standard	3 üléses	BPZMA22L-LNTNDW	BB	9750000	12382500
	1.2T 110LE (81kW)	6MT	Panel	Jobb oldali tolóajtó	Active Multimedia	Extra	2 üléses	BPZNN42L-LNFNSW	BC	8310000	10553700
	1.5D 100LE (75kW)	6MT	Panel	Jobb oldali tolóajtó	Active Multimedia	Extra	2 üléses	BPZMD22L-LNFNSW	BC	8650000	10985500
	1.5D 130LE (96kW)	6MT	Panel	Jobb oldali tolóajtó	Active Multimedia	Extra	2 üléses	BPZMA22L-LNFNSW	BC	8990000	11417300
	1.5D 130LE (96kW)	8AT	Panel	Jobb oldali tolóajtó	Active Multimedia	Extra	2 üléses	BPZMA22L-LNTNSW	BE	9615000	12211050
	1.2T 110LE (81kW)	6MT	Panel	Jobb és bal oldali tolóajtó	Active Multimedia	Extra	2 üléses	BPZNN42L-LNFNDW	BD	8435000	10712450
	1.5D 100LE (75kW)	6MT	Panel	Jobb és bal oldali tolóajtó	Active Multimedia	Extra	2 üléses	BPZMD22L-LNFNDW	BD	8775000	11144250
	1.5D 130LE (96kW)	6MT	Panel	Jobb és bal oldali tolóajtó	Active Multimedia	Extra	2 üléses	BPZMA22L-LNFNDW	BD	9115000	11576050
	1.5D 130LE (96kW)	8AT	Panel	Jobb és bal oldali tolóajtó	Active Multimedia	Extra	2 üléses	BPZMA22L-LNTNDW	BF	9740000	12369800
	1.2T 110LE (81kW)	6MT	Panel	Jobb oldali tolóajtó	Active Smart Cargo Multimedia	Extra	3 üléses	BPZNN42L-LNFNSW	BG	8490000	10782300
	1.5D 100LE (75kW)	6MT	Panel	Jobb oldali tolóajtó	Active Smart Cargo Multimedia	Extra	3 üléses	BPZMD22L-LNFNSW	BG	8830000	11214100
	1.5D 130LE (96kW)	6MT	Panel	Jobb oldali tolóajtó	Active Smart Cargo Multimedia	Extra	3 üléses	BPZMA22L-LNFNSW	BG	9170000	11645900

Karosszéria	Meghajtás	Váltó	Raktérajtó	Oldalajtó	Szereltség	Terhelhetőség	Ülések száma	Katashiki	SFX	Nettó kiskerár (Ft)	Bruttó kiskerár (Ft)*
L1H1	1.5D 130LE (96kW)	8AT	Panel	Jobb oldali tolóajtó	Active Smart Cargo Multimedia	Extra	3 üléses	BPZMA22L-LNTNSW	BG	9 795 000	12 439 650
	1.2T 110LE (81kW)	6MT	Panel	Jobb és bal oldali tolóajtó	Active Smart Cargo Multimedia	Extra	3 üléses	BPZNN42L-LNFNDW	BH	8 615 000	10 941 050
	1.5D 100LE (75kW)	6MT	Panel	Jobb és bal oldali tolóajtó	Active Smart Cargo Multimedia	Extra	3 üléses	BPZMD22L-LNFNDW	BH	8 955 000	11 372 850
	1.5D 130LE (96kW)	6MT	Panel	Jobb és bal oldali tolóajtó	Active Smart Cargo Multimedia	Extra	3 üléses	BPZMA22L-LNFNDW	BH	9 295 000	11 804 650
	1.5D 130LE (96kW)	8AT	Panel	Jobb és bal oldali tolóajtó	Active Smart Cargo Multimedia	Extra	3 üléses	BPZMA22L-LNTNDW	BH	9 920 000	12 598 400
	1.5D 100LE (75kW)	6MT	Panel	Jobb oldali tolóajtó	Comfort Smart Cargo	Extra	3 üléses	BPZMD22L-LNFNSW	BI	9 455 000	12 007 850
	1.5D 130LE (96kW)	6MT	Panel	Jobb oldali tolóajtó	Comfort Smart Cargo	Extra	3 üléses	BPZMA22L-LNFNSW	BI	9 795 000	12 439 650
	1.5D 130LE (96kW)	8AT	Panel	Jobb oldali tolóajtó	Comfort Smart Cargo	Extra	3 üléses	BPZMA22L-LNTNSW	BJ	10 420 000	13 233 400
	1.5D 100LE (75kW)	6MT	Panel	Jobb és bal oldali tolóajtó	Comfort Smart Cargo	Extra	3 üléses	BPZMD22L-LNFNDW	BL	9 580 000	12 166 600
	1.5D 130LE (96kW)	6MT	Panel	Jobb és bal oldali tolóajtó	Comfort Smart Cargo	Extra	3 üléses	BPZMA22L-LNFNDW	BL	9 920 000	12 598 400
	1.5D 130LE (96kW)	8AT	Panel	Jobb és bal oldali tolóajtó	Comfort Smart Cargo	Extra	3 üléses	BPZMA22L-LNTNDW	BK	10 545 000	13 392 150
	EV: 136LE (100kW) Akku: 50 kWh	1E-Toggle	Panel	Jobb oldali tolóajtó	Active Smart Cargo	Standard	3 üléses	BPZZI22L-LNENSW	IB	13 130 000	16 675 100
	EV: 136LE (100kW) Akku: 50 kWh	1E-Toggle	Panel	Jobb és bal oldali tolóajtó	Active Smart Cargo	Standard	3 üléses	BPZZI22L-LNENDW	ID	13 255 000	16 833 850
	EV: 136LE (100kW) Akku: 50 kWh	1E-Toggle	Panel	Jobb oldali tolóajtó	Active Smart Cargo Multimedia	Standard	3 üléses	BPZZI22L-LNENSW	IC	13 430 000	17 056 100
	EV: 136LE (100kW) Akku: 50 kWh	1E-Toggle	Panel	Jobb és bal oldali tolóajtó	Active Smart Cargo Multimedia	Standard	3 üléses	BPZZI22L-LNENDW	IE	13 555 000	17 214 850
	EV: 136LE (100kW) Akku: 50 kWh	1E-Toggle	Panel	Jobb oldali tolóajtó	Comfort Smart Cargo	Standard	3 üléses	BPZZI22L-LNENSW	IF	14 055 000	17 849 850
	EV: 136LE (100kW) Akku: 50 kWh	1E-Toggle	Panel	Jobb és bal oldali tolóajtó	Comfort Smart Cargo	Standard	3 üléses	BPZZI22L-LNENDW	YI	14 180 000	18 008 600
L2H1	1.5D 100LE (75kW)	6MT	Panel	Jobb oldali tolóajtó	Active	Extra	2 üléses	BPZMD42L-LNFNSW	AL	8 620 000	10 947 400
	1.5D 130LE (96kW)	6MT	Panel	Jobb oldali tolóajtó	Active	Extra	2 üléses	BPZMA42L-LNFNSW	AL	8 960 000	11 379 200
	1.5D 130LE (96kW)	8AT	Panel	Jobb oldali tolóajtó	Active	Extra	2 üléses	BPZMA42L-LNTNSW	AN	9 585 000	12 172 950
	1.5D 100LE (75kW)	6MT	Panel	Jobb és bal oldali tolóajtó	Active	Extra	2 üléses	BPZMD42L-LNFNDW	AM	8 745 000	11 106 150
	1.5D 130LE (96kW)	6MT	Panel	Jobb és bal oldali tolóajtó	Active	Extra	2 üléses	BPZMA42L-LNFNDW	AM	9 085 000	11 537 950
	1.5D 130LE (96kW)	8AT	Panel	Jobb és bal oldali tolóajtó	Active	Extra	2 üléses	BPZMA42L-LNTNDW	AP	9 710 000	12 331 700
	1.5D 100LE (75kW)	6MT	Panel	Jobb oldali tolóajtó	Active Smart Cargo	Extra	3 üléses	BPZMD42L-LNFNSW	AQ	8 800 000	11 176 000
	1.5D 130LE (96kW)	6MT	Panel	Jobb oldali tolóajtó	Active Smart Cargo	Extra	3 üléses	BPZMA42L-LNFNSW	AQ	9 140 000	11 607 800
	1.5D 130LE (96kW)	8AT	Panel	Jobb oldali tolóajtó	Active Smart Cargo	Extra	3 üléses	BPZMA42L-LNTNSW	AQ	9 765 000	12 401 550
	1.5D 100LE (75kW)	6MT	Panel	Jobb és bal oldali tolóajtó	Active Smart Cargo	Extra	3 üléses	BPZMD42L-LNFNDW	AR	8 925 000	11 334 750
	1.5D 130LE (96kW)	6MT	Panel	Jobb és bal oldali tolóajtó	Active Smart Cargo	Extra	3 üléses	BPZMA42L-LNFNDW	AR	9 265 000	11 766 550
	1.5D 130LE (96kW)	8AT	Panel	Jobb és bal oldali tolóajtó	Active Smart Cargo	Extra	3 üléses	BPZMA42L-LNTNDW	AR	9 890 000	12 560 300
	1.5D 100LE (75kW)	6MT	Panel	Jobb oldali tolóajtó	Active Multimedia	Extra	2 üléses	BPZMD42L-LNFNSW	BC	8 920 000	11 328 400
	1.5D 130LE (96kW)	6MT	Panel	Jobb oldali tolóajtó	Active Multimedia	Extra	2 üléses	BPZMA42L-LNFNSW	BC	9 260 000	11 760 200
	1.5D 130LE (96kW)	8AT	Panel	Jobb oldali tolóajtó	Active Multimedia	Extra	2 üléses	BPZMA42L-LNTNSW	BE	9 885 000	12 553 950
	1.5D 100LE (75kW)	6MT	Panel	Jobb és bal oldali tolóajtó	Active Multimedia	Extra	2 üléses	BPZMD42L-LNFNDW	BD	9 045 000	11 487 150
	1.5D 130LE (96kW)	6MT	Panel	Jobb és bal oldali tolóajtó	Active Multimedia	Extra	2 üléses	BPZMA42L-LNFNDW	BD	9 385 000	11 918 950
	1.5D 130LE (96kW)	8AT	Panel	Jobb és bal oldali tolóajtó	Active Multimedia	Extra	2 üléses	BPZMA42L-LNTNDW	BF	10 010 000	12 712 700
	1.5D 100LE (75kW)	6MT	Panel	Jobb oldali tolóajtó	Active Smart Cargo Multimedia	Extra	3 üléses	BPZMD42L-LNFNSW	BG	9 100 000	11 557 000
	1.5D 130LE (96kW)	6MT	Panel	Jobb oldali tolóajtó	Active Smart Cargo Multimedia	Extra	3 üléses	BPZMA42L-LNFNSW	BG	9 440 000	11 988 800
	1.5D 130LE (96kW)	8AT	Panel	Jobb oldali tolóajtó	Active Smart Cargo Multimedia	Extra	3 üléses	BPZMA42L-LNTNSW	BG	10 065 000	12 782 550
	1.5D 100LE (75kW)	6MT	Panel	Jobb és bal oldali tolóajtó	Active Smart Cargo Multimedia	Extra	3 üléses	BPZMD42L-LNFNDW	BH	9 225 000	11 715 750
	1.5D 130LE (96kW)	6MT	Panel	Jobb és bal oldali tolóajtó	Active Smart Cargo Multimedia	Extra	3 üléses	BPZMA42L-LNFNDW	BH	9 565 000	12 147 550
	1.5D 130LE (96kW)	8AT	Panel	Jobb és bal oldali tolóajtó	Active Smart Cargo Multimedia	Extra	3 üléses	BPZMA42L-LNTNDW	BH	10 190 000	12 941 300
	1.5D 100LE (75kW)	6MT	Panel	Jobb oldali tolóajtó	Comfort Smart Cargo	Extra	3 üléses	BPZMD42L-LNFNSW	BI	9 725 000	12 350 750
	1.5D 130LE (96kW)	6MT	Panel	Jobb oldali tolóajtó	Comfort Smart Cargo	Extra	3 üléses	BPZMA42L-LNFNSW	BI	10 065 000	12 782 550
	1.5D 130LE (96kW)	8AT	Panel	Jobb oldali tolóajtó	Comfort Smart Cargo	Extra	3 üléses	BPZMA42L-LNTNSW	BJ	10 690 000	13 576 300
1.5D 100LE (75kW)	6MT	Panel	Jobb és bal oldali tolóajtó	Comfort Smart Cargo	Extra	3 üléses	BPZMD42L-LNFNDW	BL	9 850 000	12 509 500	
1.5D 130LE (96kW)	6MT	Panel	Jobb és bal oldali tolóajtó	Comfort Smart Cargo	Extra	3 üléses	BPZMA42L-LNFNDW	BL	10 190 000	12 941 300	
1.5D 130LE (96kW)	8AT	Panel	Jobb és bal oldali tolóajtó	Comfort Smart Cargo	Extra	3 üléses	BPZMA42L-LNTNDW	BK	10 815 000	13 735 050	
EV: 136LE (100kW) Akku: 50 kWh	1E-Toggle	Panel	Jobb oldali tolóajtó	Active Smart Cargo	Standard	3 üléses	BPZZI42L-LNENSW	IB	13 400 000	17 018 000	
EV: 136LE (100kW) Akku: 50 kWh	1E-Toggle	Panel	Jobb és bal oldali tolóajtó	Active Smart Cargo	Standard	3 üléses	BPZZI42L-LNENDW	ID	13 525 000	17 176 750	
EV: 136LE (100kW) Akku: 50 kWh	1E-Toggle	Panel	Jobb oldali tolóajtó	Active Smart Cargo Multimedia	Standard	3 üléses	BPZZI42L-LNENSW	IC	13 700 000	17 399 000	
EV: 136LE (100kW) Akku: 50 kWh	1E-Toggle	Panel	Jobb és bal oldali tolóajtó	Active Smart Cargo Multimedia	Standard	3 üléses	BPZZI42L-LNENDW	IE	13 825 000	17 557 750	
EV: 136LE (100kW) Akku: 50 kWh	1E-Toggle	Panel	Jobb oldali tolóajtó	Comfort Smart Cargo	Standard	3 üléses	BPZZI42L-LNENSW	IF	14 325 000	18 192 750	
EV: 136LE (100kW) Akku: 50 kWh	1E-Toggle	Panel	Jobb és bal oldali tolóajtó	Comfort Smart Cargo	Standard	3 üléses	BPZZI42L-LNENDW	YI	14 450 000	18 351 500	

* A bruttó kiskereskedelmi ár tartalmazza a 27%-os ÁFA-t, de nem tartalmazza az egyéb illetékeket és adókat.

** A kedvezményes kiskerár kizárólag a készlet erejéig érvényes. Bővebb információért keresse fel Márkakereskedőjét.

D = 4 hengeres dízelmotor; T = 3 hengeres benzinmotor turbo; M/T = manuális váltó; A/T = bolygóműves automata váltó

Megjegyzés: A feltüntetett árak a metálfényezés felárát nem tartalmazzák.

VÁLASSZA KI KEDVENC FÉNYEZÉSÉT!



EPR Hófehér
alapszín
felár nélkül



KTV Éjfékete
metálfényezés
(nettó ár/bruttó ár):
170 000 Ft/215 200 Ft



KCA Ezüst
metálfényezés
(nettó ár/bruttó ár):
170 000 Ft/215 000 Ft

VÁLASSZON KERÉKTÁRCSÁKAT ÉS ÜLÉSSZÖVETEKET



15" acél keréktárcsák 195/65 R15
méretű gumiabroncsokkal
Alapfelszereltség a Active és Active
Standard modelleken



16" acél keréktárcsák 205/60 R16
méretű gumiabroncsokkal
Alapfelszereltség a Active hosszú
modelleken



16" acél keréktárcsák,
díztárcsával és 205/60 R16 méretű
gumiabroncsokkal
Alapfelszereltség a Comfort Smart
Cargo modelleken



Sötétszürke szövet ülésborítás

HASONLÍTSA ÖSSZE AZ EGYES MODELLVÁLTOZATOK FELSZERELTSÉGÉT!

ACTIVE 2 ÜLÉSES

VÁLASZTHATÓ CSOMAGOK: Smart Cargo csomag (L1/L2)/Extra terhelhetőség csomag (L1) / Jobb és Bal oldali tolóajtó csomag (L1/L2)

KEREKEK és GUMIABRONCS	<ul style="list-style-type: none"> - 15" lemezfelni (L1H1 Standard terhelhetőség 1.2T 110LE /1.5D 100LE esetén) - 195/65 R15 gumiabroncs (L1H1 Standard terhelhetőség 1.2T 110LE /1.5D 100LE esetén) - 16" lemezfelni (Kivéve L1H1 Standard terhelhetőség 1.2T 110LE /1.5D 100LE esetén) 	<ul style="list-style-type: none"> - 205/60 R16 gumiabroncs (Kivéve L1H1 Standard terhelhetőség 1.2T 110LE /1.5D 100LE esetén) - Teljes méretű pótkerék - Emelő és kerékkulcs
AUDIO és KIJELEZŐ	<ul style="list-style-type: none"> - Rádió 5"-os monokróm kijelző érintőképernyővel - Kormánykerékről vezérelhető, Bluetooth és USB csatlakozóval - Monokróm multi-információs kijelző a kormánykerék mögött 	<ul style="list-style-type: none"> - DAB – Digitális adások vétele - Antenna - 2 hangszóró és 2 magassugárzó
BIZTONSÁG Aktív biztonság	<ul style="list-style-type: none"> - ABS – Blokkolásgátló - BA – Vészfékasszisztens - EBD – Elektromos fékerő elosztás - TPMS – alacsony gumiabroncsnyomásra figyelmeztető rendszer - VSC – menetstabilizáló rendszer kipörgésgátlóval - HAC – Emelkedőn indulást segítő rendszer 	<ul style="list-style-type: none"> - Sávelhagyásra figyelmeztető rendszer - Jelzőtábla felismerő rendszer - Fáraadságérzékelő - Radaros Pre-Crash rendszer gyalogos felismeréssel - Hátsó ultrahangos parkolásérzékelők - Tempomat sebességhatárolóval
BIZTONSÁG Passzív biztonság	<ul style="list-style-type: none"> - Vezető és utas oldali SRS légszák - 3 pontos SRS automata övek övfeszítővel överőhatárolóval - Oldallégszák az első szélső üléseken, törzs és fejevédelem 	<ul style="list-style-type: none"> - Biztonsági öv bekapcsolására figyelmeztető jelzés - 2 darab fejtámla az üléseken
BIZTONSÁG Vagyon biztonság	<ul style="list-style-type: none"> - Távirányítás központizár - 2db távirányítás kulcs 	<ul style="list-style-type: none"> - Indításgátló
KAROSSZÉRIA	<ul style="list-style-type: none"> - Fekete első és hátsó lökhárító (műanyag alapszín) - Ajtókilincsek és tükröborítás színe fekete (műanyag alapszín) - Fekete oldalvédő műanyag - Fém elválasztófal (ablak nélküli) - Raktérajtó, 180°-ban oldalra nyíló lemezelt - Jobb oldali tolóajtó – raktér 	<ul style="list-style-type: none"> - Rögzítőkampó a raktérben: 6 db - Tetőcsomagtartó előkészítés - Standard terhelhetőség (L1H1 és EV esetében alapfelszereltség) - Extra terhelhetőség (L1H2 esetében alapfelszereltség, kivéve EV változat)
VILÁGÍTÁS és TÜKRÖK	<ul style="list-style-type: none"> - LED fényszórók - Külső tükrök elektromos állítása - Külső tükrök fűtettek, elektromosan behajthatók - Sötétedésérzékelő 	<ul style="list-style-type: none"> - Automata távolsági fényszóró - 3. féklámpa a csomagérajtó felső részén - Első és hátsó ködfényszóró - Esőérzékelős ablaktörlők
BELTÉR KÉNYELEM	<ul style="list-style-type: none"> - Légkondicionáló (A/C) manuális állítású - Szervokormány - Műanyag kormánykerék - Nyitott tároló a műszerfal alsó részén, az utas oldalon - Fej feletti tároló a vezető és utas oldalon - Raktérvilágítás 	<ul style="list-style-type: none"> - Olvasólámpák az első sorban - Manuális rögzítőfék (Manuális váltó esetén) - Elektromos rögzítőfék (Automata váltó esetén) - Kormánykerék hossz- és magasságállítással - Gumiszőnyeg elől (Kolín-i beszerelés PPO: FR) - Fa raktérpadló burkolat (Kolín-i beszerelés PPO: FV)
BELTÉR ÜLÉSEK	<ul style="list-style-type: none"> - Önálló vezetőülés - Vezetőülés magasságállítással - Vezetőülés deréktámasszal - 2 üléses változat 	<ul style="list-style-type: none"> - Önálló utasülés - Ülésborítás szövet - Szövet padlóborítás
ABLAKOK és SZÉLVÉDŐK	<ul style="list-style-type: none"> - Első elektromos ablakemelők 	<ul style="list-style-type: none"> - Színezett üvegek
EV VÁLTOZAT	<ul style="list-style-type: none"> - Fedélzeti töltésvezérlés: CCS2 (AC 3P 11 kW/DC 100 kW) - Töltésidőzítés - Elektromos kábel zár - Smart Cargo csomag - Standard terhelhetőség 	<ul style="list-style-type: none"> - Töltőcsatlakozó fedél zárható (AC és DC töltéseknél) - Töltésvisszajelző lámpa a töltőfejnél - Kábel a jármű töltéséhez (Mode2 (8A/1P)/Mode3 (32A/3P)) - 16" lemezfelni - 215/65 R16 gumiabroncs

FELSZERELTSÉG

ACTIVE MULTIMEDIA 2 ÜLÉSES (ACTIVE 2 ÜLÉSES szereltségen felül)

VÁLASZTHATÓ CSOMAGOK: Smart Cargo csomag (L1/L2)/Extra terhelhetőség csomag (L1)/Jobb és Bal oldali tolóajtó csomag (L1/L2)

- | | |
|---|------------------------|
| - Pro-Touch 10"-os színes érintőképernyő (SD kijelző) | - Bőr kormánykerék |
| - Connectivity, Android Auto és Apple CarPlay | - Fűthető kormánykerék |
| - Tolatókamera | - Fűthető első ülések |

COMFORT SMART CARGO 3 ÜLÉSES (ACTIVE SMART CARGO MULTIMEDIA 3 ÜLÉSES szereltségen felül)

VÁLASZTHATÓ CSOMAGOK: Jobb és Bal oldali tolóajtó csomag (L1/L2)

- | | |
|---|--|
| - Automata klímaberendezés | - Színes, 10"-os TFT multi-információs kijelző a kormánykerék mögött |
| - Fényezett első és hátsó lökhárító | - 230V-os csatlakozó az utasoldali lábtérnél, 12V-os csatlakozó a raktérben |
| - Fényezett ajtókilincsek és fekete tükörborítás | - 2db intelligens kulcs |
| - Fényezett tolóajtó sín borítás | - Intelligens nyitási rendszer, nyomógombos indítás |
| - Fényezett tolvédő díszcsík króm betéttel | - Parkoláserzékelők elől, hátul és oldalt |
| - 16" lemezfelni díztárcsával | - Smart Active Vision |
| - Rögzítőkampó a raktérben: 10 db | - Jelzőtábla felismerő rendszer – kiterjesztett tartomány (Automata váltó és EV változat esetén) |
| - Raktérvilágítás LED | - Adaptív tempomat sebességhatárolóval (Automata váltó és EV változat esetén) |
| - Holttérfigyelő rendszer | |
| - Pro-Touch 10"-os színes érintőképernyő (HD kijelző) | |
| - Vezetéknélküli mobiltelefon töltés (2025. januári gyártástól) | |

CSOMAGOK

DUPLA TOLÓAJTÓ CSOMAG: Nettó: 125 000 Ft/Bruttó: 158 750 Ft

- Jobb és bal oldali tolóajtó

SMART CARGO CSOMAG: Nettó: 180 000 Ft/Bruttó: 228 600 Ft

- | | |
|--|---|
| - Fém elválasztófal ablakos; alsó részén nyitható fedéllel (Smart Cargo) | - 3 üléses változat |
| - Dupla utasülés | - Elektromos rögzítőkék |
| - 3 darab fejtámla az üléseken | - Utas-ülőpad ModuWork, elforgatható asztallal |
| | - Szélső utasülés felhajtható, meghosszabbítható raktér |

EXTRA TERHELHETŐSÉG CSOMAG: Nettó: 170 000 Ft/Bruttó: 215 900 Ft

- | | |
|-----------------------|-----------------------|
| - Extra terhelhetőség | - Emelt terhelhetőség |
|-----------------------|-----------------------|

Alap garancia feltételek

A Proace City modelle 3 év vagy 100 000 km (amelyik előbb bekövetkezik, az első üzemévben nincs kilométer-korlátozás) teljes körű, gyártói alapgarancia érvényes.

Az EV rendszer elemeire 5 év vagy 100 000 km (amelyik előbb bekövetkezik, az első üzemévben nincs kilométer-korlátozás) gyártói jótállás érvényes.

EV rendszer elemei: EV motor, EV akkumulátor, EV rendszer invertere és konvertere.

A jótállás kiterjed továbbá: amennyiben a jármű főakkumulátora (EV) a kezdeti kapacitásának 70%-a alá használdott el 8 év vagy 160 000 km alatt (amelyik előbb bekövetkezik, az első évben a megtett távolságra való tekintet nélkül.)

A jótállás vonatkozik minden olyan meghibásodásra, amely normál üzemeltetési feltételek és rendeltetésszerű használat mellett következik be, és visszavezethető valamely alkatrész gyártási hibájára vagy szerelési hiányosságra.

A gépjárműre a mindenkor hatályos, fogyasztókra vonatkozó helyi jogszabályok alapján vállalunk jótállást.

A gyártói alapgarancia lejártakor lép hatályba az Extracare garancia ami 2 év vagy 250 000 km (amelyik előbb bekövetkezik) fedezetet biztosít, a szerződés hatálya alá tartozó alkatrészek váratlan meghibásodása esetén.

Az Extracare szerződés csak és kizárólag a „Proace City Extra Garancia” füzetben részletezett alkatrészekre és azok hirtelen meghibásodására nyújt fedezetet.

A gépkocsi jótállási feltételeit a gyártói garancia időtartam alatt a gk. „Szerviz és garancia” füzet, ennek lejárata követően a „Proace City Extra Garancia” füzet tartalmazza, a két dokumentum együtt érvényes melyek tartalmát a gk. átadásakor meg kell ismertetni az ügyféllel.

Jelen árlista 435HUF/EUR árfolyamig érvényes. (MNB középárfolyam)

A felszereltségre vonatkozó információk csak tájékoztató jellegűek, a gyártástól függően változhatnak!

Az árak a magyar forint árfolyammozgásának és az ÁFA valamint regisztrációs adó változások függvényében változhatnak

Az árlistában található kiskereskedelmi ár tartalmazza a jelenleg érvényben lévő vámot.

A Toyota Central Europe – Hungary Kft. a mindenkorli változtatás jogát fenntartja.

TARTOZÉK

	Bruttó ár	Nettó ár
Parkolásegítő rendszer hátra – emailés rendelés Vodafone tolatóradar szett	161 417 Ft	127 100 Ft
Parkolásegítő rendszer előre – emailés rendelés META tolatóradar szett	161 417 Ft	127 100 Ft
"TOYOTA PROTECT LONGLIFE – BODY" (PPO: VB) Nanotechnológiás védőbevonat a karosszéria tartós védelmére	104 902 Ft	82 600 Ft
"TOYOTA PROTECT LONGLIFE – ALLOY" – 0887380010 Nanotechnológiás védőbevonat az alufelnik tartós védelmére	30 480 Ft	24 000 Ft
GPS alapú védelmi csomag – GPSMETATRAK Vezeték nélküli blokkolás + riasztó modul, 1 db közelítőkártyás azonosító, META M03 riasztó (*Az éves felügyeleti díjakat a feltüntetett árak nem tartalmazzák. Ezzel kapcsolatban érdeklődjön a márkaszervízben!)	224 790 Ft	177 000 Ft
Tolatókamera rendszer – PROCITVERTOL Tolatókamera speciális belső visszapillantó tükörrel	138 684 Ft	109 200 Ft
Alumínium tetőcsomagtartó platform L1 – PZ4L0H5630 Alumínium tetőcsomagtartó platform az L1-es modellhez	204 216 Ft	160 800 Ft
Alumínium tetőcsomagtartó platform L2 – PZ4L0H5631 Alumínium tetőcsomagtartó platform az L2-es modellhez	293 624 Ft	231 200 Ft
Thule Conduit box L1/L2-es modellhez – PZ4L0H0601 Thule Conduit (csőszállító) box L1/L2-es modellhez	207 010 Ft	163 400 Ft
Thule Conduit box L1/L2-es modellhez – PZ4L0H0602 Kiegészítő adapter a Thule Conduit (csőszállító) boxhoz, L1/L2-es modellhez	22 479 Ft	17 700 Ft
Műanyag raktéroldal borítás L1 – emailés rendelés Műanyag raktéroldal borítás kerékjárat ív borítással az L1-es modellhez	240 919 Ft	189 700 Ft
Műanyag raktéroldal borítás L2 – emailés rendelés Műanyag raktéroldal borítás kerékjárat ív borítással az L2-es modellhez	207 010 Ft	163 000 Ft

TÉLI SZERELT KERÉK AJÁNLATOK

		Bruttó ár	Nettó ár
Téli szerelt kerék 16" 215/65R16 102H Bridgestone LM005 ALUFELNIVEL	TMEWA00018DY	750 443 Ft 4 db-os szett ára	590 900 Ft
Téli szerelt kerék 16" 215/65R16 98H FALKEN HS02 ACÉLFELNIVEL	TMEWS00069UY	414 401 Ft 4 db-os szett ára	326 300 Ft
Téli szerelt kerék 16" 215/65R16 102H Falken HS02 LM005 ACÉLFELNIVEL	TMEWS00068UY	393 954 Ft 4 db-os szett ára	310 200 Ft

Megjegyzés: a fenti árak tartalmazzák a felszerelési munkadíjat és az áfát.

AC TÖLTŐK ÉS TARTOZÉKAIK

	Bruttó ár	Nettó ár
11 kW-os fali töltő – PW6B900009 Type 2 fedeles csatlakozóval felszerelt fali töltő 3 fázisú otthoni hálózathoz. (MyToyota, WiFi BT, RFID)	385 000 Ft	303 081 Ft
22 kW-os fali töltő – PW6B900012 Type 2 fedeles csatlakozóval felszerelt fali töltő 3 fázisú otthoni hálózathoz. (MyToyota, WiFi BT, RFID)	412 000 Ft	324 409 Ft
3 fázisú okos fogyasztásmérő – PW6B900029 Beépítésével az épület (vagy épületrész) pillanatnyi fogyasztásához igazíthatjuk a töltési teljesítményt	171 000 Ft	134 646 Ft
Tartóoszlop – PW6B900034 Akkor szükséges, ha nem falra szerelik a töltőt. Méret [M × SZ × H]: 1400 × 265 × 245 mm.	202 000 Ft	159 055 Ft
RFID kártya (felhasználó) 5 darab – PW6B900037 A kártya segítségével érintés nélkül történhet meg a felhasználó azonosítása.	20 000 Ft	15 197 Ft

Megjegyzések:

– A fenti árak az áfát tartalmazzák.

– A fenti árak a munkadíjat nem tartalmazzák. A Toyota Central Europe által ajánlott szakképzett gyorstöltő telepítő partner adatairól érdeklődjön egy Toyota márkakereskedésben!

– Egyéb elektromos töltő ajánlatokkal kapcsolatban, érdeklődjön egy Toyota márkakereskedésben!

TÉLI SZERELT KERÉK AJÁNLATOK



Komplett téli szerelt kerék szett (4 db)

16"-os téli szerelt kerék acélfelnivel
és Falken HS02 gumibronccsal

Nettó ügyfél ár: **310 200^{Ft}**

Autójához vásárolt téli szerelt kerekek mellé 3 évig tartó (a nyári gumibroncsra is vonatkozó) gumibiztosítást adunk ajándékba! Az árakkal és a további részletekkel kapcsolatban érdeklődjön márkakereskedőjénél!

RAKTÉR ÁTALAKÍTÁSOK

HÚTÓAUTÓ

- Frissáru (0-5 °C) vagy fagyasztott áru (-18 °C) szállítására alkalmas kivitelben.
- Huabon vagy Webasto (ez utóbbi leolvasztás funkcióval) hűtőberendezés.
- Alumínium raktérvédő lemez.
- Választható kiegészítők

NETTÓ

4 220 000 Ft-tól



BOTT VARIO 3 JÁRMŰBERENDEZÉSEK

- Rakományrögzítő elemek és rendezőrendszerek.
- Előre konfigurált modulok vagy egyedi tervezésű polcok, fiókok és dobozok, szerszámok, alkatrészek, kellékanyagok, csövek és profilok biztonságos tárolásához.

RÉSZLETES ÁRAJÁNLATOT EGY TOYOTA MÁRKAKERESKEDŐTŐL KÉRHET!



Megjegyzések:

- Minden esetben egyedi terméket előállítás történik meg. A pontos műszaki tartalommal kapcsolatban egyeztessen Toyota márkakereskedőjével!
- A különböző felépítmények megrendelésének módja esetenként eltérő lehet. Ezzel kapcsolatban egyeztessen Toyota márkakereskedőjével!

TEKINTSE MEG A MŰSZAKI ADATOKAT!

Motor	1.2T 110 LE 6 M/T Start&Stop benzin	1.5D 100 LE 6 M/T Start&Stop dízel	1.5D 130 LE 6 M/T Start&Stop dízel	1.5D 130 LE 6 A/T Start&Stop dízel
Hengerek száma	3 henger, soros	4 henger, soros	4 henger, soros	4 henger, soros
Szelepezérlés	12-szelepes	16-szelepes	16-szelepes	16-szelepes
Üzemanyagellátó rendszer	Közvetlen befecskendezés	Közös nyomócsöves, közvetlen befecskendezés	Közös nyomócsöves, közvetlen befecskendezés	Közös nyomócsöves, közvetlen befecskendezés
Lökettérfogat [cm ³]	1199	1499	1499	1498
Furat × löket [mm × mm]	75,0 × 90,5	75,0 × 84,8	75,0 × 84,8	75,0 × 84,8
Sűrítési arány	10,5:1	16,4:1	16,4:1	16,4:1
Legnagyobb teljesítmény [LE (kW) /percenkénti ford.sz.]	110 (81)/5500	102 (75)/3500	130 (96)/3750	130 (96)/3750
Legnagyobb nyomaték [Nm/percenkénti ford.sz.]	205/1750	250/1750	300/1750	300/1750

Üzemanyag-fogyasztás (megfelelő direktívák alapján)

Kombinált [l/100 km]	6,7–7,7	5,3–6,1	5,5–6,1	5,5–6,1
Legkisebb sebességnél mért érték [l/100 km]	7,7–8,1	5,3–6,1	5,8–6,5	5,8–6,5
Közepes sebességnél mért érték [l/100 km]	6,4–7,2	4,8–5,7	5,0–5,7	5,0–5,7
Magas sebességnél mért érték [l/100 km]	5,8–6,7	4,6–5,3	4,8–5,4	4,8–5,4
Legmagasabb sebességnél mért érték [l/100 km]	7,4–8,7	6,2–6,9	6,2–6,9	6,2–6,9
Javasolt üzemanyag	benzin	dízel	dízel	dízel
Üzemanyagtartály térfogata [l]	53	53	53	53
AdBlue tartály térfogata [l]	–	17	17	17

CO₂-kibocsátás

Kombinált [g/km]	153–174	140–160	144–161	144–161
Legkisebb sebességnél mért érték [g/km]	174–184	143–167	153–171	153–171
Közepes sebességnél mért érték [g/km]	145–164	127–149	132–149	132–149
Magas sebességnél mért érték [g/km]	132–152	121–140	125–141	125–141
Legmagasabb sebességnél mért érték [g/km]	168–196	161–180	163–180	163–180
Emissziós besorolás	EURO 6.3	EURO 6.3	EURO 6.3	EURO 6.3
Szénmonoxid, CO [mg/km]	443,5	75,7	85,5–89,7	85,5–89,7
Szénhidrogének, THC [mg/km]	21,9	–	–	–
Szénhidrogének, NMHC [mg/km]	18,8	–	–	–
Nitrogénoxidok, NOx [mg/km]	51,8	50,5	33,7–38,5	33,7–38,5
Koromrészecskék [mg/km]	1,42	0,57	0,72–0,79	0,72–0,79
Elhaladási zaj [dB(A)]	68,0	68,0	68,0–69,0	68,0–69,0

Teljesítmény

Végsebesség [km/óra]	174	172	184/186	184/186
0–100 km/óra [másodperc]	11,5/11,8	12,7/12,9	10,3/10,5/11,2	10,3/10,5/11,2
Fordulókör sugara – gumik [m]	10,8	10,8	10,8	10,8

Felfüggesztés

Elöl	MacPherson típusú rugóstag	MacPherson típusú rugóstag	MacPherson típusú rugóstag	MacPherson típusú rugóstag
Hátul	Kapcsolt lengőkaros	Kapcsolt lengőkaros	Kapcsolt lengőkaros	Kapcsolt lengőkaros

Fékek

Elöl	hűtött tárcsa	hűtött tárcsa	hűtött tárcsa	hűtött tárcsa
Hátul	tárcsa	tárcsa	tárcsa	tárcsa

MÉG TÖBB TOYOTA LÉPJEN VELÜNK KAPCSOLATBA



**Jelentkezzen
tesztvezetésre!**



**Kérjen
ajánlatot!**



**Lépjön velünk
kapcsolatba**

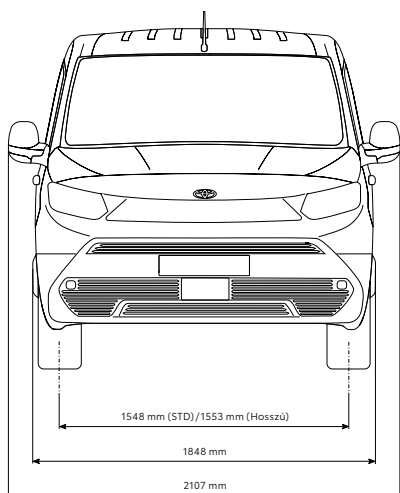
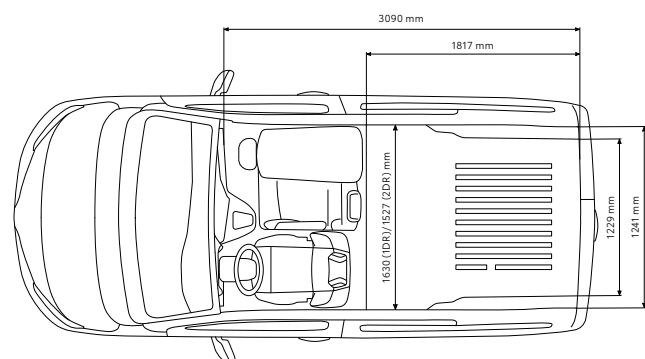
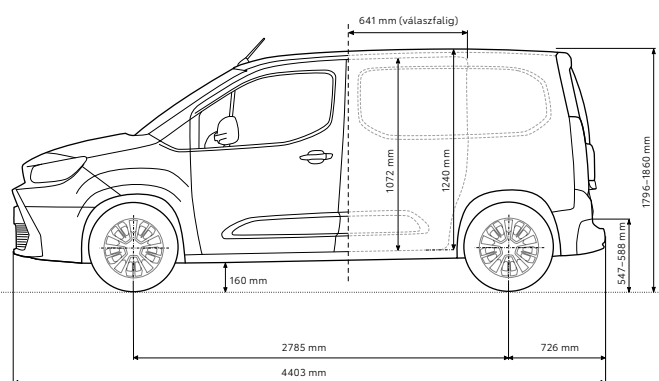


**Iratkozzon fel
hírlevelünkre**

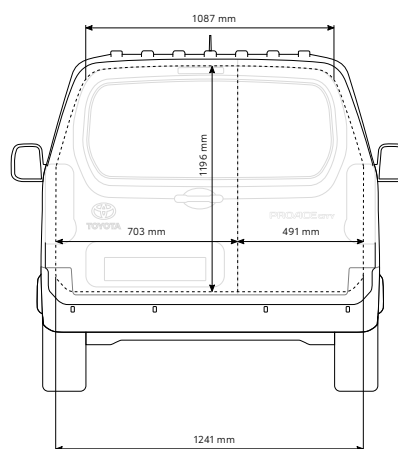
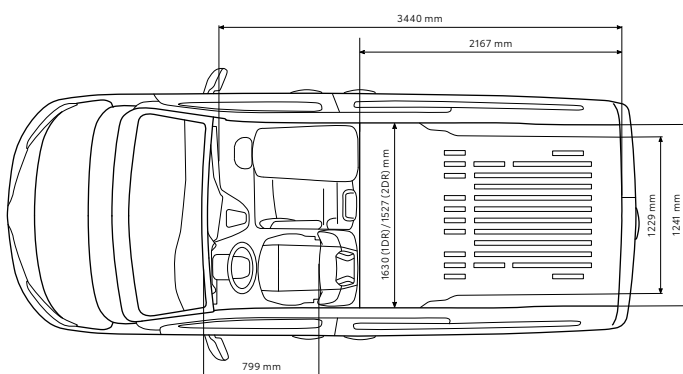
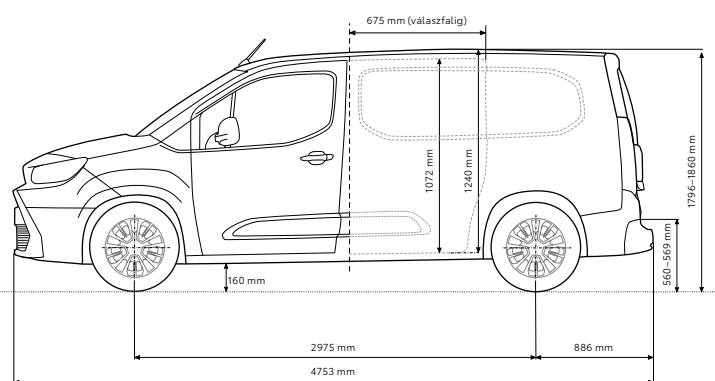
TEKINTSE MEG A MŰSZAKI ADATOKAT!

Hatótáv	Elektromotor 50 kWh 136 LE A/T
Elektromos hatótáv - Kombinált [km]	289-354
Motor	
Kapacitás [kW]	100
Legnagyobb nyomaték [Nm]	260
Teljesítmény	
Végsebesség [km/óra]	135
0-100 km/h [s]	11,2
Tömegek	
Utánfutó tömege fékkel/fék nélkül [kg]	750

STANDARD



HOSSZÚ



Standard

3,3 m³

Rakomány kapacitása az ülés magasságáig

Hosszú

3,9 m³

Rakomány kapacitása az ülés magasságáig

A részletes műszaki adatokat megtalálja a modell katalógusában vagy a www.toyota.hu honlapon

JELENTKEZZEN TESZTVEZETÉSRE

ÉS FEDEZZE FEL, MIÉRT ÉRDEMES
A TOYOTA PROACE-T VÁLASZTANI!



Hivatalos Toyota márkakereskedés

WWW.TOYOTA.HU

Legjobb tudomásunk szerint a kiadványban szereplő adatok a nyomdába adás pillanatában megfelelnek a valóságnak. A kiadványban megjelenő információk tájékoztató jellegűek, azok nem értendők eladási ajánlatnak, és nem kötelező érvényűek a Toyota márkakereskedések és szervizek számára. Az autó karosszériájának színe a valóságban kis mértékben eltérhet a kiadvány fotóin látható színektől. A fotókon megjelenő felszereltségek nem minden országban rendelhetők, ezért a pontos felszereltségről érdeklődjön a helyi Toyota márkakereskedésben. A Toyota Central Europe – Hungary Kft. a prospektusban közölt adatok és részletek előzetes bejelentés nélküli megváltoztatásának jogát fenntartja.

Alap garancia feltételek

Proace City modellek esetén a teljes körű gyártói alap garancia (3 év vagy 100 000 km – amelyek előbb bekövetkezik) kiegészül 2 év Extracare garanciával, melynek érvényessége a gyártói alap garancia lejárata követő napon veszi kezdetét, és a gépkocsi 5 éves kora előtti napon vagy 250 000 km elérésekor ér véget (amelyik előbb bekövetkezik).

A Proace modellekre 3 év km korlátozás nélküli fényezési garancia és 6 év km korlátozás nélküli átrozsódási garancia érvényes.

A gépjárműre a mindenkor hatályos, fogyasztókra vonatkozó helyi jogszabályok alapján vállalunk jótállást.

A felszereltségre vonatkozó információk csak tájékoztató jellegűek, a gyártástól függően változhatnak!

Az árak a magyar forint árfolyammozgásának és az ÁFA valamint regisztrációs adó változások függvényében változhatnak.

Az árlistán található kiskereskedelmi ár tartalmazza a jelenleg érvényben lévő vámot.

A Toyota Central Europe – Hungary Kft. a mindenkori változtatás jogát fenntartja.

Az árlistán szereplő árakra vonatkozó részletes jogi feltételek és tudnivalók a www.toyota.hu/jogi/jogi-nyilatkozat oldalon találhatóak.

Toyota No.1 Magyarországon: 2022., 2023. és 2024. évi magyarországi személygépkocsi és kishaszongépjármű forgalomba helyezési adatok alapján. Forrás: Datahouse Kft.