



Toyota
Professional

ÚJ

TOYOTA PROACE CITY

ÁRLISTA
MODELLÉV 2024



ÚJ
PROACE CITY
MÁR NETTÓ

6 960 000 Ft-tól

(bruttó 8 839 200 Ft-tól)

Extra garancia

250 000 km

Vagy 5 év

SZÉCHENYI LÍZING
MAX + AJÁNLAT



ISMERJE MEG A FELSZERELTSÉGEKET!



ACTIVE

Az alapfelszereltség néhány tétele

- 15" acél keréktárcsák (L1H1 Standard terhelhetőség 1.2T 110LE/1.5D 100LE esetén)
- 16" acél keréktárcsák (Kivéve L1H1 Standard terhelhetőség 1.2T 110LE/1.5D 100LE esetén) (EV modellnél)
- Rádió 5"-os monokróm kijelző érintőképernyővel, kormánykerékről vezérelhető, Bluetooth és USB csatlakozóval, DAB – Digitális adások vétele, 2 hangszóró és 2 magasságárzó
- Manuális klímaberendezés elöl
- Sebességtartó automatika sebességhatárolóval
- Vezetőülés kartámasszal, magasságállítással és deréktámasszal
- Jobb oldali tolóajtó, ablak nélkül, manuális működtetésű
- Távirányítós központizár
- 6 db rögzítőkampó a raktérben
- Hegyemeneti elindulást segítő rendszer (HAC)
- Teljes méretű pótkerék
- Tetősín előkészítés
- Elektromos ablakemelők elöl
- Szövet padlóborítás
- Két üléses kivitel
- Első és hátsó ködlámpa
- Hátsó ultrahangos parkolásérzékelők
- LED fényszórók
- Sávelhagyásra figyelmeztető rendszer
- Jelzőtábla felismerő rendszer
- Fáradtságérzékelő
- Radaros Pre-Crash rendszer gyalogos felismeréssel
- Sötétedésérzékelő
- Esőérzékelős ablaktörlők
- Szövet ülésborítás
- **Fedélzeti töltésvezérlés: CCS2 (AC 3P 11 kW/DC 100 kW) (EV változat)**
- **Töltésidőzítés (EV változat)**
- **Elektromos kábel zár (EV változat)**
- **Smart Cargo csomag (EV változat)**
- **Töltőcsatlakozó fedél zárható (AC és DC töltéseknél) (EV változat)**
- **Töltésvisszajelző lámpa a töltőfejnél (EV változat)**
- **Kábel a jármű töltéséhez (Mode2 (8A/1P)/Mode3 (32A/3P)) (EV változat)**

Opcionális csomag:

Dupla tolóajtó csomag, Smart Cargo csomag, Extra terhelhetőség csomag



ACTIVE MULTIMEDIA

Az alapfelszereltség néhány tétele (az Active felszereltségen felül)

- Pro-Touch 10"-os színes érintőképernyő (SD kijelző), Connectivity, Android Auto™ és Apple CarPlay*
- Tolatókamera
- Bőr kormánykerék
- Fűthető kormánykerék
- Fűthető első ülések

Opcionális csomag:

Dupla tolóajtó csomag, Smart Cargo csomag, Extra terhelhetőség csomag



COMFORT SMART CARGO

Az alapfelszereltség néhány fontos tétele (az Active Smart Cargo Multimedia 3 üléses szereltségen felül)

- 16" acél keréktárcsák dísz tárcsával
- Automata légkondicionáló
- Pro-Touch 10"-os színes érintőképernyő (HD kijelző)
- Rögzítőkampó a raktérben: 10 db
- Raktérvilágítás LED
- Holttérfigyelő rendszer
- Parkolásérzékelők elöl és hátul tolatókamerával
- Intelligens nyitási rendszer, nyomógombos indítás
- Parkolásérzékelők elöl, hátul és oldalt
- Smart Active Vision
- **Adaptív tempomat sebességhatárolóval (EV változatnál)**
- **Jelzőtábla felismerő rendszer – kiterjesztett tartomány (EV változatnál)**
- Vezetéknélküli mobiltelefon töltés (2025. januári gyártástól)

Opcionális csomag:

Dupla tolóajtó csomag

* Az Apple CarPlay az Apple Inc. bejegyzett védjegye.

ISMERJE MEG A LEGNÉPSZERŰBB VÁLTOZATOT VÁLLALKOZÁSA RÉSZÉRE!

ACTIVE L1H1 JOBB OLDALI TOLÓAJTÓVAL

1.5 D-4D 100 LE 6 M/T



A tökéletes társ

A komoly rakodótömegnek és a 3,3 m³ rakodótérnek köszönhetően a PROACE CITY az Ön leghasznosabb munkatársa lesz.

Máris kapható

Az ajánlott modell már megrendelhető, további részletekről érdeklődjön helyi Toyota márkakereskedőjénél.

Erős és takarékos

A 100 LE teljesítményű, 250 Nm forgatónyomatékú 1,5 literes dízelmotor dinamikusán, ugyanakkor takarékosan hajtja az autót.

BRUTTÓ LISTAÁR:

10 160 000 Ft

FLOTTAKEDVEZMÉNY:*

1 320 800 Ft

KEDVEZMÉNYES BRUTTÓ VÉTELÁR:

8 839 200 Ft

KEDVEZMÉNYES NETTÓ VÉTELÁR:

6 960 000 Ft

Ajánlatunk 2025. január 6-tól vagy visszavonásig megkötött flotta szerződésekre érvényes.

A hirdetés nem minősül konkrét ajánlat tételnek, annak célja a figyelem felkeltés, a Toyota Central Europe Kft. a kondíciók változtatásának jogát fenntartja.

A képeken lévő gépjárművek illusztrációk, a valós megjelenés ettől eltérhet. A tájékoztatás nem teljeskörű, további feltételekért és részletekért keresse fel Toyota Márkakereskedését.

Amennyiben érdeklí ez a lehetőség, kérjük, lépjen kapcsolatba márkakereskedőjével!

Ha valami mást keres, ismerje meg a többi modellváltozatot, és válasszon olyan PROACE CITY VAN-t, ami tökéletesen megfelel az Ön igényeinek.

KÉRJEN AJÁNLATOT!

A kedvezményes vételár jogi személyek részére vonatkozik.

**ELEKTROMOS TOYOTA PROACE CITY VAN MODELLEK
3 800 000 FT* ÁLLAMI TÁMOGATÁSSAL!**

ACTIVE SMART CARGO L1H1 JOBB OLDALI TOLÓAJTÓVAL

100 kW / 50 kWh / 136 LE



Vezesse át vállalkozását az elektromos mobilitás korába a Toyota segítségével!

Ha cégvezetőként vagy vállalkozóként villanyautó beszerzésében gondolkodik, soha nem volt ennél kedvezőbb az alkalom: egyrészt azért, mert a Toyota új generációs elektromos járművei kézzel fogható előnyöket kínálnak a fenntartási költségek, a menetbiztonság és a vezetési élmény terén, másrészt azért, mert vállalkozása most vissza nem térítendő állami támogatással szerezheti be ezeket a modelleket.

A programban 2024. február 5-től nyújthatók be pályázatok, a pályázati időszak tizenhárom hónapon át, 2025. március 31-ig tart. A pályázók már korábban megkötött, illetve később realizálódó adás-vételi, illetve lízingszerződésekre is igényelhetnek támogatást; a projektek vonatkozásában a 2023. november 1. és 2026. április 30. között felmerülő kiadások számolhatóak el. A támogatásban részesülő jármű a projekt megvalósításának befejezésétől számított 3 évig, de legkésőbb 2027. december 31-ig nem idegeníthető el, nem adható bérbe vagy használatba, illetve nem vonható ki a forgalomból, a járműre erre az időszakra teljes körű CASCO biztosítást kell fenntartani.

BRUTTÓ LISTAÁR:

16 878 300 Ft

FLOTTAKEDVEZMÉNY:**

2 194 179 Ft

ÁLLAMI TÁMOGATÁS:*

3 800 000 Ft

KEDVEZMÉNYES BRUTTÓ VÉTELÁR:

10 884 121 Ft

KEDVEZMÉNYES NETTÓ VÉTELÁR:

7 762 300 Ft

Ajánlatunk 2025. január 6-tól vagy visszavonásig megkötött flotta szerződésekre érvényes.

A hirdetés nem minősül konkrét ajánlat tételnek, annak célja a figyelem felkeltés, a Toyota Central Europe Kft. a kondíciók változtatásának jogát fenntartja.

A képeken lévő gépjárművek illusztrációk, a valós megjelenés ettől eltérhet. A tájékoztatás nem teljeskörű, további feltételekért és részletekért keresse fel Toyota Márkakereskedését.

* Az állami támogatás a Közúti elektromos jármű beszerzés támogatása vállalkozásoknak (RRF-REP-10.10.1-24) kiírás feltételeinek megfelelő egyéni vállalkozások és gazdasági társaságok számára érhető el. Bővebb információért kérjük, lépjen kapcsolatba márkakereskedőjével!

NETTÓ / BRUTTÓ ÁRAK (FT)

Modellév: MC24.

Érvényes: 2025. január 6-tól megrendelt autókra visszavonásig.

A feltüntetett árak nettó és bruttó árak.

Proace City Van (ICE+EV)

Karosszéria	Meghajtás	Váltó	Raktérajtó	Oldalajtó	Szereltség	Terhelhetőség	Ülések száma	Katashiki	SFX	Nettó kiskerár (Ft)	Bruttó kiskerár (Ft)*
L1H1	1.2T 110LE	6MT	Panel	Jobb oldali tolóajtó	Active	Standard	2 üléses	BPZNN22L-LNFNSW	AB	7 660 000	9 728 200
	1.5D 100LE	6MT	Panel	Jobb oldali tolóajtó	Active	Standard	2 üléses	BPZMD22L-LNFNSW	AB	8 000 000	10 160 000
	1.5D 130LE	6MT	Panel	Jobb oldali tolóajtó	Active	Standard	2 üléses	BPZMA22L-LNFNSW	AD	8 340 000	10 591 800
	1.5D 130LE	8AT	Panel	Jobb oldali tolóajtó	Active	Standard	2 üléses	BPZMA22L-LNTNSW	AF	8 965 000	11 385 550
	1.2T 110LE	6MT	Panel	Jobb oldali tolóajtó	Active Smart Cargo	Standard	3 üléses	BPZNN22L-LNFNSW	AH	7 840 000	9 956 800
	1.5D 100LE	6MT	Panel	Jobb oldali tolóajtó	Active Smart Cargo	Standard	3 üléses	BPZMD22L-LNFNSW	AH	8 180 000	10 388 600
	1.5D 130LE	6MT	Panel	Jobb oldali tolóajtó	Active Smart Cargo	Standard	3 üléses	BPZMA22L-LNFNSW	AJ	8 520 000	10 820 400
	1.5D 130LE	8AT	Panel	Jobb oldali tolóajtó	Active Smart Cargo	Standard	3 üléses	BPZMA22L-LNTNSW	AJ	9 145 000	11 614 150
	1.2T 110LE	6MT	Panel	Jobb oldali tolóajtó	Active Multimedia	Standard	2 üléses	BPZNN22L-LNFNSW	AS	7 960 000	10 109 200
	1.5D 100LE	6MT	Panel	Jobb oldali tolóajtó	Active Multimedia	Standard	2 üléses	BPZMD22L-LNFNSW	AS	8 300 000	10 541 000
	1.5D 130LE	6MT	Panel	Jobb oldali tolóajtó	Active Multimedia	Standard	2 üléses	BPZMA22L-LNFNSW	AU	8 640 000	10 972 800
	1.5D 130LE	8AT	Panel	Jobb oldali tolóajtó	Active Multimedia	Standard	2 üléses	BPZMA22L-LNTNSW	AW	9 265 000	11 766 550
	1.2T 110LE	6MT	Panel	Jobb oldali tolóajtó	Active Smart Cargo Multimedia	Standard	3 üléses	BPZNN22L-LNFNSW	AY	8 140 000	10 337 800
	1.5D 100LE	6MT	Panel	Jobb oldali tolóajtó	Active Smart Cargo Multimedia	Standard	3 üléses	BPZMD22L-LNFNSW	AY	8 480 000	10 769 600
	1.5D 130LE	6MT	Panel	Jobb oldali tolóajtó	Active Smart Cargo Multimedia	Standard	3 üléses	BPZMA22L-LNFNSW	BA	8 820 000	11 201 400
	1.5D 130LE	8AT	Panel	Jobb oldali tolóajtó	Active Smart Cargo Multimedia	Standard	3 üléses	BPZMA22L-LNTNSW	BA	9 445 000	11 995 150
	1.5D 100LE	6MT	Panel	Jobb oldali tolóajtó	Comfort Smart Cargo	Extra	3 üléses	BPZMD22L-LNFNSW	BI	9 275 000	11 779 250
	1.5D 130LE	6MT	Panel	Jobb oldali tolóajtó	Comfort Smart Cargo	Extra	3 üléses	BPZMA22L-LNFNSW	BI	9 615 000	12 211 050
	1.5D 130LE	8AT	Panel	Jobb oldali tolóajtó	Comfort Smart Cargo	Extra	3 üléses	BPZMA22L-LNTNSW	BJ	10 240 000	13 004 800
	100 kW / 50 kWh / 136 LE	1E-Toggle	Panel	Jobb oldali tolóajtó	Active Smart Cargo	Standard	3 üléses	BPZZI22L-LNENSW	IB	13 290 000	16 878 300
	100 kW / 50 kWh / 136 LE	1E-Toggle	Panel	Jobb oldali tolóajtó	Active Smart Cargo Multimedia	Standard	3 üléses	BPZZI22L-LNENSW	IC	13 590 000	17 259 300
	100 kW / 50 kWh / 136 LE	1E-Toggle	Panel	Jobb oldali tolóajtó	Comfort Smart Cargo	Standard	3 üléses	BPZZI22L-LNENSW	IF	14 215 000	18 053 050
	1.5D 100LE	6MT	Panel	Jobb oldali tolóajtó	Active	Extra	2 üléses	BPZMD42L-LNFNSW	AL	8 440 000	10 718 800
	1.5D 130LE	6MT	Panel	Jobb oldali tolóajtó	Active	Extra	2 üléses	BPZMA42L-LNFNSW	AL	8 780 000	11 150 600
	1.5D 130LE	8AT	Panel	Jobb oldali tolóajtó	Active	Extra	2 üléses	BPZMA42L-LNTNSW	AN	9 405 000	11 944 350
	1.5D 100LE	6MT	Panel	Jobb oldali tolóajtó	Active Smart Cargo	Extra	3 üléses	BPZMD42L-LNFNSW	AQ	8 620 000	10 947 400
	1.5D 130LE	6MT	Panel	Jobb oldali tolóajtó	Active Smart Cargo	Extra	3 üléses	BPZMA42L-LNFNSW	AQ	8 960 000	11 379 200
	1.5D 130LE	8AT	Panel	Jobb oldali tolóajtó	Active Smart Cargo	Extra	3 üléses	BPZMA42L-LNTNSW	AQ	9 585 000	12 172 950
	1.5D 100LE	6MT	Panel	Jobb oldali tolóajtó	Active Multimedia	Extra	2 üléses	BPZMD42L-LNFNSW	BC	8 740 000	11 099 800
	1.5D 130LE	6MT	Panel	Jobb oldali tolóajtó	Active Multimedia	Extra	2 üléses	BPZMA42L-LNFNSW	BC	9 080 000	11 531 600
1.5D 130LE	8AT	Panel	Jobb oldali tolóajtó	Active Multimedia	Extra	2 üléses	BPZMA42L-LNTNSW	BE	9 705 000	12 325 350	
1.5D 100LE	6MT	Panel	Jobb oldali tolóajtó	Active Smart Cargo Multimedia	Extra	3 üléses	BPZMD42L-LNFNSW	BG	8 920 000	11 328 400	
1.5D 130LE	6MT	Panel	Jobb oldali tolóajtó	Active Smart Cargo Multimedia	Extra	3 üléses	BPZMA42L-LNFNSW	BG	9 260 000	11 760 200	
1.5D 130LE	8AT	Panel	Jobb oldali tolóajtó	Active Smart Cargo Multimedia	Extra	3 üléses	BPZMA42L-LNTNSW	BG	9 885 000	12 553 950	
1.5D 100LE	6MT	Panel	Jobb oldali tolóajtó	Comfort Smart Cargo	Extra	3 üléses	BPZMD42L-LNFNSW	BI	9 545 000	12 122 150	
1.5D 130LE	6MT	Panel	Jobb oldali tolóajtó	Comfort Smart Cargo	Extra	3 üléses	BPZMA42L-LNFNSW	BI	9 885 000	12 553 950	
1.5D 130LE	8AT	Panel	Jobb oldali tolóajtó	Comfort Smart Cargo	Extra	3 üléses	BPZMA42L-LNTNSW	BJ	10 510 000	13 347 700	
100 kW / 50 kWh / 136 LE	1E-Toggle	Panel	Jobb oldali tolóajtó	Active Smart Cargo	Standard	3 üléses	BPZZI42L-LNENSW	IB	13 560 000	17 221 200	
100 kW / 50 kWh / 136 LE	1E-Toggle	Panel	Jobb oldali tolóajtó	Active Smart Cargo Multimedia	Standard	3 üléses	BPZZI42L-LNENSW	IC	13 860 000	17 602 200	
100 kW / 50 kWh / 136 LE	1E-Toggle	Panel	Jobb oldali tolóajtó	Comfort Smart Cargo	Standard	3 üléses	BPZZI42L-LNENSW	IF	14 485 000	18 395 950	

* A bruttó kiskereskedelmi ár tartalmazza a 27%-os ÁFA-t, de nem tartalmazza az egyéb illetékeket és adókat.

** A kedvezményes kiskerár kizárólag a készlet erejéig érvényes. Bővebb információért keresse fel Márkakereskedőjét.

D = 4 hengeres dízelmotor; T = 3 hengeres benzinmotor turbo; M/T = manuális váltó; A/T = bolygóműves automata váltó

Megjegyzés: A feltüntetett árak a metálfényezés felárárt nem tartalmazzák.

VÁLASSZA KI KEDVENC FÉNYEZÉSÉT!



EPR Hófehér
alapszín
felár nélkül



KTV Éjfékete
metálfényezés
(nettó ár/bruttó ár):
170 000 Ft/215 200 Ft



KCA Ezüst
metálfényezés
(nettó ár/bruttó ár):
170 000 Ft/215 000 Ft

VÁLASSZON KERÉKTÁRCSÁKAT ÉS ÜLÉSSZÖVETEKET



15" acél keréktárcsák 195/65 R15 méretű gumiabroncsokkal
Alapfelszereltség a Active és Active Standard modelleken



16" acél keréktárcsák 205/60 R16 méretű gumiabroncsokkal
Alapfelszereltség a Active hosszú modelleken



16" acél keréktárcsák, díztárcsával és 205/60 R16 méretű gumiabroncsokkal
Alapfelszereltség a Comfort Smart Cargo modelleken



Sötétszürke szövet ülésborítás

HASONLÍTSA ÖSSZE AZ EGYES MODELLVÁLTOZATOK FELSZERELTSÉGÉT!

ACTIVE 2 ÜLÉSES

VÁLASZTHATÓ CSOMAGOK: Smart Cargo csomag (L1/L2)/Extra terhelhetőség csomag (L1) / Jobb és Bal oldali tolóajtó csomag (L1/L2)

KEREKEK és GUMIABRONCS	<ul style="list-style-type: none"> - 15" lemezfelni (L1H1 Standard terhelhetőség 1.2T 110LE /1.5D 100LE esetén) - 195/65 R15 gumiabroncs (L1H1 Standard terhelhetőség 1.2T 110LE /1.5D 100LE esetén) - 16" lemezfelni (Kivéve L1H1 Standard terhelhetőség 1.2T 110LE /1.5D 100LE esetén) 	<ul style="list-style-type: none"> - 205/60 R16 gumiabroncs (Kivéve L1H1 Standard terhelhetőség 1.2T 110LE /1.5D 100LE esetén) - Teljes méretű pótkerék - Emelő és kerékkulcs
AUDIO és KIJELEZŐ	<ul style="list-style-type: none"> - Rádió 5"-os monokróm kijelző érintőképernyővel - Kormánykerékről vezérelhető, Bluetooth és USB csatlakozóval - Monokróm multi-információs kijelző a kormánykerék mögött 	<ul style="list-style-type: none"> - DAB – Digitális adások vétele - Antenna - 2 hangszóró és 2 magassugárzó
BIZTONSÁG Aktív biztonság	<ul style="list-style-type: none"> - ABS – Blokkolásgátló - BA – Vészfékasszisztens - EBD – Elektromos fékerő elosztás - TPMS – alacsony gumiabroncsnyomásra figyelmeztető rendszer - VSC – menetstabilizáló rendszer kipörgésgátlóval - HAC – Emelkedőn indulást segítő rendszer 	<ul style="list-style-type: none"> - Sávelhagyásra figyelmeztető rendszer - Jelzőtábla felismerő rendszer - Fáraadságérzékelő - Radaros Pre-Crash rendszer gyalogos felismeréssel - Hátsó ultrahangos parkolásérzékelők - Tempomat sebességhatárolóval
BIZTONSÁG Passzív biztonság	<ul style="list-style-type: none"> - Vezető és utas oldali SRS légszák - 3 pontos SRS automata övek övfeszítővel överőhatárolóval - Oldallégszák az első szélső üléseken, törzs és fejevédelem 	<ul style="list-style-type: none"> - Biztonsági öv bekapcsolására figyelmeztető jelzés - 2 darab fejtámla az üléseken
BIZTONSÁG Vagyon biztonság	<ul style="list-style-type: none"> - Távirányítás központizár - 2db távirányítás kulcs 	<ul style="list-style-type: none"> - Indításgátló
KAROSSZÉRIA	<ul style="list-style-type: none"> - Fekete első és hátsó lökhárító (műanyag alapszín) - Ajtókilincsek és tükröborítás színe fekete (műanyag alapszín) - Fekete oldalvédő műanyag - Fém elválasztófal (ablak nélküli) - Raktérajtó, 180°-ban oldalra nyíló lemezelt - Jobb oldali tolóajtó – raktér 	<ul style="list-style-type: none"> - Rögzítőkampó a raktérben: 6 db - Tetőcsomagtartó előkészítés - Standard terhelhetőség (L1H1 és EV esetében alapfelszereltség) - Extra terhelhetőség (L1H2 esetében alapfelszereltség, kivéve EV változat)
VILÁGÍTÁS és TÜKRÖK	<ul style="list-style-type: none"> - LED fényszórók - Külső tükrök elektromos állítása - Külső tükrök fűtötték, elektromosan behajthatók - Sötétedésérzékelő 	<ul style="list-style-type: none"> - Automata távolsági fényszóró - 3. féklámpa a csomagérajtó felső részén - Első és hátsó ködfényszóró - Esőérzékelős ablaktörlők
BELTÉR KÉNYELEM	<ul style="list-style-type: none"> - Légkondicionáló (A/C) manuális állítású - Szervokormány - Műanyag kormánykerék - Nyitott tároló a műszerfal alsó részén, az utas oldalon - Fej feletti tároló a vezető és utas oldalon - Raktérvilágítás 	<ul style="list-style-type: none"> - Olvasólámpák az első sorban - Manuális rögzítőkék (Manuális váltó esetén) - Elektromos rögzítőkék (Automata váltó esetén) - Kormánykerék hossz- és magasságállítással - Gumiszőnyeg elöl (Kolín-i beszerelés PPO: FR) - Fa raktérpadló burkolat (Kolín-i beszerelés PPO: FV)
BELTÉR ÜLÉSEK	<ul style="list-style-type: none"> - Önálló vezetőülés - Vezetőülés magasságállítással - Vezetőülés deréktámasszal - 2 üléses változat 	<ul style="list-style-type: none"> - Önálló utasülés - Ülésborítás szövet - Szövet padlóborítás
ABLAKOK és SZÉLVÉDŐK	<ul style="list-style-type: none"> - Első elektromos ablakemelők 	<ul style="list-style-type: none"> - Színezett üvegek
EV VÁLTOZAT	<ul style="list-style-type: none"> - Fedélzeti töltésvezérlés: CCS2 (AC 3P 11 kW/DC 100 kW) - Töltésidőzítés - Elektromos kábel zár - Smart Cargo csomag - Standard terhelhetőség 	<ul style="list-style-type: none"> - Töltőcsatlakozó fedél zárható (AC és DC töltéseknél) - Töltésvisszajelző lámpa a töltőfejnél - Kábel a jármű töltéséhez (Mode2 (8A/1P)/Mode3 (32A/3P)) - 16" lemezfelni - 215/65 R16 gumiabroncs

FELSZERELTSÉG

ACTIVE MULTIMEDIA 2 ÜLÉSES (ACTIVE 2 ÜLÉSES szereltségen felül)

VÁLASZTHATÓ CSOMAGOK: Smart Cargo csomag (L1/L2)/Extra terhelhetőség csomag (L1)/Jobb és Bal oldali tolóajtó csomag (L1/L2)

- | | |
|---|------------------------|
| - Pro-Touch 10"-os színes érintőképernyő (SD kijelző) | - Bőr kormánykerék |
| - Connectivity, Android Auto és Apple CarPlay | - Fűthető kormánykerék |
| - Tolatókamera | - Fűthető első ülések |

COMFORT SMART CARGO 3 ÜLÉSES (ACTIVE SMART CARGO MULTIMEDIA 3 ÜLÉSES szereltségen felül)

VÁLASZTHATÓ CSOMAGOK: Jobb és Bal oldali tolóajtó csomag (L1/L2)

- | | |
|---|--|
| - Automata klímaberendezés | - Színes, 10"-os TFT multi-információs kijelző a kormánykerék mögött |
| - Fényezett első és hátsó lökhárító | - 230V-os csatlakozó az utasoldali lábtérnél, 12V-os csatlakozó a raktérben |
| - Fényezett ajtókilincsek és fekete tükörborítás | - 2db intelligens kulcs |
| - Fényezett tolóajtó sín borítás | - Intelligens nyitási rendszer, nyomógombos indítás |
| - Fényezett tolvédő díszcsík króm betéttel | - Parkoláserzékelők elől, hátul és oldalt |
| - 16" lemezfelni díztárcsával | - Smart Active Vision |
| - Rögzítőkampó a raktérben: 10 db | - Jelzőtábla felismerő rendszer – kiterjesztett tartomány (Automata váltó és EV változat esetén) |
| - Raktérvilágítás LED | - Adaptív tempomat sebességhatárolóval (Automata váltó és EV változat esetén) |
| - Holttérfigyelő rendszer | |
| - Pro-Touch 10"-os színes érintőképernyő (HD kijelző) | |
| - Vezetéknélküli mobiltelefon töltés (2025. januári gyártástól) | |

CSOMAGOK

DUPLA TOLÓAJTÓ CSOMAG: Nettó: 125 000 Ft/Bruttó: 158 750 Ft

- Jobb és bal oldali tolóajtó

SMART CARGO CSOMAG: Nettó: 180 000 Ft/Bruttó: 228 600 Ft

- | | |
|--|---|
| - Fém elválasztófal ablakos; alsó részén nyitható fedéllel (Smart Cargo) | - 3 üléses változat |
| - Dupla utasülés | - Elektromos rögzítőkék |
| - 3 darab fejtámla az üléseken | - Utas-ülőpad ModuWork, elforgatható asztallal |
| | - Szélső utasülés felhajtható, meghosszabbítható raktér |

EXTRA TERHELHETŐSÉG CSOMAG: Nettó: 170 000 Ft/Bruttó: 215 900 Ft

- | | |
|-----------------------|-----------------------|
| - Extra terhelhetőség | - Emelt terhelhetőség |
|-----------------------|-----------------------|

Alap garancia feltételek

A Proace City modelle 3 év vagy 100 000 km (amelyik előbb bekövetkezik, az első üzemévben nincs kilométer-korlátozás) teljes körű, gyártói alappgarancia érvényes.

Az EV rendszer elemeire 5 év vagy 100 000 km (amelyik előbb bekövetkezik, az első üzemévben nincs kilométer-korlátozás) gyártói jótállás érvényes.

EV rendszer elemei: EV motor, EV akkumulátor, EV rendszer invertere és konvertere.

A jótállás kiterjed továbbá: amennyiben a jármű főakkumulátora (EV) a kezdeti kapacitásának 70%-a alá használdott el 8 év vagy 160 000 km alatt (amelyik előbb bekövetkezik, az első évben a megtett távolságra való tekintet nélkül.)

A jótállás vonatkozik minden olyan meghibásodásra, amely normál üzemeltetési feltételek és rendeltetésszerű használat mellett következik be, és visszavezethető valamely alkatrész gyártási hibájára vagy szerelési hiányosságra.

A gépjárműre a mindenkor hatályos, fogyasztókra vonatkozó helyi jogszabályok alapján vállalunk jótállást.

A gyártói alappgarancia lejártakor lép hatályba az Extracare garancia ami 2 év vagy 250 000 km (amelyik előbb bekövetkezik) fedezetet biztosít, a szerződés hatálya alá tartozó alkatrészek váratlan meghibásodása esetén.

Az Extracare szerződés csak és kizárólag a „Proace City Extra Garancia” füzetben részletezett alkatrészekre és azok hirtelen meghibásodására nyújt fedezetet.

A gépkocsi jótállási feltételeit a gyártói garancia időtartam alatt a gk. „Szerviz és garancia” füzet, ennek lejáratát követően a „Proace City Extra Garancia” füzet tartalmazza, a két dokumentum együtt érvényes melyek tartalmát a gk. átadásakor meg kell ismertetni az ügyféllel.

Jelen árlista 435HUF/EUR árfolyamig érvényes. (MNB középárfolyam)

A felszereltségre vonatkozó információk csak tájékoztató jellegűek, a gyártástól függően változhatnak!

Az árak a magyar forint árfolyammozgásának és az ÁFA valamint regisztrációs adó változások függvényében változhatnak

Az árlistában található kiskereskedelmi ár tartalmazza a jelenleg érvényben lévő vámot.

A Toyota Central Europe – Hungary Kft. a mindenkorli változtatás jogát fenntartja.

TARTOZÉK

	Bruttó ár	Nettó ár
Parkolásegítő rendszer hátra – emailés rendelés META tolatóradar szett	157 480 Ft	124 000 Ft
Parkolásegítő rendszer előre – emailés rendelés META tolatóradar szett	157 480 Ft	124 000 Ft
"TOYOTA PROTECT LONGLIFE – BODY" (PPO: VB) Nanotechnológiás védőbevonat a karosszéria tartós védelmére	100 711 Ft	79 300 Ft
"TOYOTA PROTECT LONGLIFE – ALLOY" – 0887380010 Nanotechnológiás védőbevonat az alufelnik tartós védelmére	29 210 Ft	23 000 Ft
GPS alapú védelmi csomag – GPSMETATRAK Vezeték nélküli blokkolás + riasztó modul, 1 db közelítőkártyás azonosító, META M03 riasztó (*Az éves felügyeleti díjakat a feltüntetett árak nem tartalmazzák. Ezzel kapcsolatban érdeklődjön a márkaszervízben!)	221 361 Ft	174 300 Ft
Tolatókamera rendszer – PROCITVERTOL Tolatókamera speciális belső visszapillantó tükörrel	136 398 Ft	107 400 Ft
Alumínium tetőcsomagtartó platform L1 – PZ4L0H5630 Alumínium tetőcsomagtartó platform az L1-es modellhez	153 162 Ft	120 600 Ft
Alumínium tetőcsomagtartó platform L2 – PZ4L0H5631 Alumínium tetőcsomagtartó platform az L2-es modellhez	220 218 Ft	173 400 Ft
Thule Conduit box L1/L2-es modellhez – PZ4L0H0601 Thule Conduit (csőszállító) box L1/L2-es modellhez	189 611 Ft	149 300 Ft
Thule Conduit box L1/L2-es modellhez – PZ4L0H0602 Kiegészítő adapter a Thule Conduit (csőszállító) boxhoz, L1/L2-es modellhez	35 560 Ft	28 000 Ft
Műanyag raktéroldal borítás L1 – emailés rendelés Műanyag raktéroldal borítás keréjkárat ív borítással az L1-es modellhez	204 343 Ft	160 900 Ft
Műanyag raktéroldal borítás L2 – emailés rendelés Műanyag raktéroldal borítás keréjkárat ív borítással az L2-es modellhez	195 580 Ft	154 000 Ft

TÉLI SZERELT KERÉK AJÁNLATOK

		Bruttó ár	Nettó ár
Téli szerelt kerék 16" 215/65R16 102H Bridgestone LM005 ALUFELNIVEL	TMEWA00018DY	750 443 Ft 4 db-os szett ára	590 900 Ft
Téli szerelt kerék 16" 215/65R16 98H FALKEN HS02 ACÉLFELNIVEL	TMEWS00069UY	414 401 Ft 4 db-os szett ára	326 300 Ft
Téli szerelt kerék 16" 215/65R16 102H Falken HS02 LM005 ACÉLFELNIVEL	TMEWS00068UY	393 954 Ft 4 db-os szett ára	310 200 Ft

Megjegyzés: a fenti árak tartalmazzák a felszerelési munkadíjat és az áfát.

AC TÖLTŐK ÉS TARTOZÉKAIK

	Bruttó ár	Nettó ár
11 kW-os fali töltő – PW6B900009 Type 2 fedeles csatlakozóval felszerelt fali töltő 3 fázisú otthoni hálózathoz. (MyToyota, WiFi BT, RFID)	383 159 Ft	301 700 Ft
22 kW-os fali töltő – PW6B900012 Type 2 fedeles csatlakozóval felszerelt fali töltő 3 fázisú otthoni hálózathoz. (MyToyota, WiFi BT, RFID)	410 337 Ft	323 100 Ft
3 fázisú okos fogyasztásmérő – PW6B900029 Beépítésével az épület (vagy épületrész) pillanatnyi fogyasztásához igazíthatjuk a töltési teljesítményt	169 800 Ft	133 700 Ft
Tartóoszlop – PW6B900034 Akkor szükséges, ha nem falra szerelik a töltőt. Méret [M × SZ × H]: 1400 × 265 × 245 mm.	201 168 Ft	158 400 Ft
RFID kártya (felhasználó) 5 darab – PW6B900037 A kártya segítségével érintés nélkül történhet meg a felhasználó azonosítása.	19 939 Ft	15 700 Ft

Megjegyzések:

– A fenti árak az áfát tartalmazzák.

– A fenti árak a munkadíjat nem tartalmazzák. A Toyota Central Europe által ajánlott szakképzett gyorstöltő telepítő partner adatairól érdeklődjön egy Toyota márkakereskedésben!

– Egyéb elektromos töltő ajánlatokkal kapcsolatban, érdeklődjön egy Toyota márkakereskedésben!

TÉLI SZERELT KERÉK AJÁNLATOK



Komplett téli szerelt kerék szett (4 db)

16"-os téli szerelt kerék acélfelnivel
és Falken HS02 gumibronccsal

Nettó ügyfél ár: **310 200^{Ft}**

Autójához vásárolt téli szerelt kerekek mellé 3 évig tartó (a nyári gumibroncsra is vonatkozó) gumibiztosítást adunk ajándékba! Az árakkal és a további részletekkel kapcsolatban érdeklődjön márkakereskedőjénél!

RAKTÉR ÁTALAKÍTÁSOK

HÚTÓAUTÓ

- Frissáru (0-5 °C) vagy fagyasztott áru (-18 °C) szállítására alkalmas kivitelben.
- Huabon vagy Webasto (ez utóbbi leolvasztás funkcióval) hűtőberendezés.
- Alumínium raktérvédő lemez.
- Választható kiegészítők

NETTÓ

4 220 000 Ft-tól



BOTT VARIO 3 JÁRMŰBERENDEZÉSEK

- Rakományrögzítő elemek és rendezőrendszerek.
- Előre konfigurált modulok vagy egyedi tervezésű polcok, fiókok és dobozok, szerszámok, alkatrészek, kellékanyagok, csövek és profilok biztonságos tárolásához.

RÉSZLETES ÁRAJÁNLATOT EGY TOYOTA MÁRKAKERESKEDŐTŐL KÉRHET!



Megjegyzések:

- Minden esetben egyedi terméket előállítás történik meg. A pontos műszaki tartalommal kapcsolatban egyeztessen Toyota márkakereskedőjével!
- A különböző felépítmények megrendelésének módja esetenként eltérő lehet. Ezzel kapcsolatban egyeztessen Toyota márkakereskedőjével!

TEKINTSE MEG A MŰSZAKI ADATOKAT!

Motor	1.2T 110 LE 6 M/T Start&Stop benzin	1.5D 100 LE 6 M/T Start&Stop dízel	1.5D 130 LE 6 M/T Start&Stop dízel	1.5D 130 LE 6 A/T Start&Stop dízel
Hengerek száma	3 henger, soros	4 henger, soros	4 henger, soros	4 henger, soros
Szelepezérlés	12-szelepes	16-szelepes	16-szelepes	16-szelepes
Üzemanyagellátó rendszer	Közvetlen befecskendezés	Közös nyomócsöves, közvetlen befecskendezés	Közös nyomócsöves, közvetlen befecskendezés	Közös nyomócsöves, közvetlen befecskendezés
Lökettérfogat [cm ³]	1199	1499	1499	1498
Furat × löket [mm × mm]	75,0 × 90,5	75,0 × 84,8	75,0 × 84,8	75,0 × 84,8
Sűrítési arány	10,5:1	16,4:1	16,4:1	16,4:1
Legnagyobb teljesítmény [LE (kW) /percenkénti ford.sz.]	110 (81)/5500	102 (75)/3500	130 (96)/3750	130 (96)/3750
Legnagyobb nyomaték [Nm/percenkénti ford.sz.]	205/1750	250/1750	300/1750	300/1750

Üzemanyag-fogyasztás (megfelelő direktívák alapján)

Kombinált [l/100 km]	6,7–7,7	5,3–6,1	5,5–6,1	5,5–6,1
Legkisebb sebességnél mért érték [l/100 km]	7,7–8,1	5,3–6,1	5,8–6,5	5,8–6,5
Közepes sebességnél mért érték [l/100 km]	6,4–7,2	4,8–5,7	5,0–5,7	5,0–5,7
Magas sebességnél mért érték [l/100 km]	5,8–6,7	4,6–5,3	4,8–5,4	4,8–5,4
Legmagasabb sebességnél mért érték [l/100 km]	7,4–8,7	6,2–6,9	6,2–6,9	6,2–6,9
Javasolt üzemanyag	benzin	dízel	dízel	dízel
Üzemanyagtartály térfogata [l]	53	53	53	53
AdBlue tartály térfogata [l]	–	17	17	17

CO₂-kibocsátás

Kombinált [g/km]	153–174	140–160	144–161	144–161
Legkisebb sebességnél mért érték [g/km]	174–184	143–167	153–171	153–171
Közepes sebességnél mért érték [g/km]	145–164	127–149	132–149	132–149
Magas sebességnél mért érték [g/km]	132–152	121–140	125–141	125–141
Legmagasabb sebességnél mért érték [g/km]	168–196	161–180	163–180	163–180
Emissziós besorolás	EURO 6.3	EURO 6.3	EURO 6.3	EURO 6.3
Szénmonoxid, CO [mg/km]	443,5	75,7	85,5–89,7	85,5–89,7
Szénhidrogének, THC [mg/km]	21,9	–	–	–
Szénhidrogének, NMHC [mg/km]	18,8	–	–	–
Nitrogénoxidok, NOx [mg/km]	51,8	50,5	33,7–38,5	33,7–38,5
Koromrészecskék [mg/km]	1,42	0,57	0,72–0,79	0,72–0,79
Elhaladási zaj [dB(A)]	68,0	68,0	68,0–69,0	68,0–69,0

Teljesítmény

Végsebesség [km/óra]	174	172	184/186	184/186
0–100 km/óra [másodperc]	11,5/11,8	12,7/12,9	10,3/10,5/11,2	10,3/10,5/11,2
Fordulókör sugara – gumik [m]	10,8	10,8	10,8	10,8

Felfüggesztés

Elöl	MacPherson típusú rugóstag	MacPherson típusú rugóstag	MacPherson típusú rugóstag	MacPherson típusú rugóstag
Hátul	Kapcsolt lengőkaros	Kapcsolt lengőkaros	Kapcsolt lengőkaros	Kapcsolt lengőkaros

Fékek

Elöl	hűtött tárcsa	hűtött tárcsa	hűtött tárcsa	hűtött tárcsa
Hátul	tárcsa	tárcsa	tárcsa	tárcsa

MÉG TÖBB TOYOTA LÉPJEN VELÜNK KAPCSOLATBA



**Jelentkezzen
tesztvezetésre!**



**Kérjen
ajánlatot!**



**Lépjön velünk
kapcsolatba**

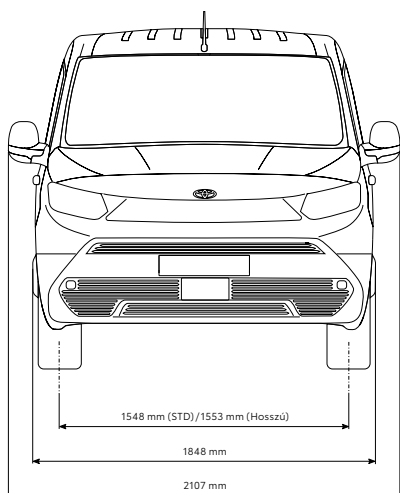
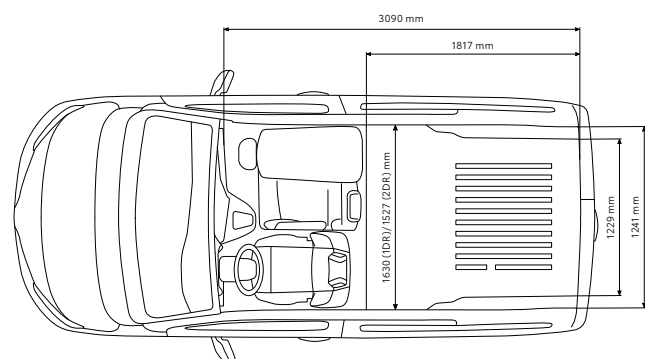
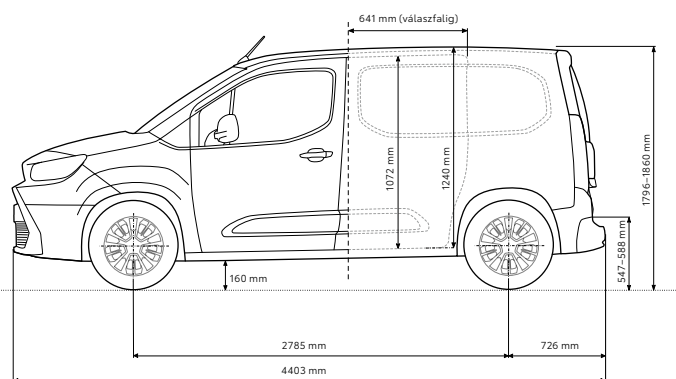


**Iratkozzon fel
hírlevelünkre**

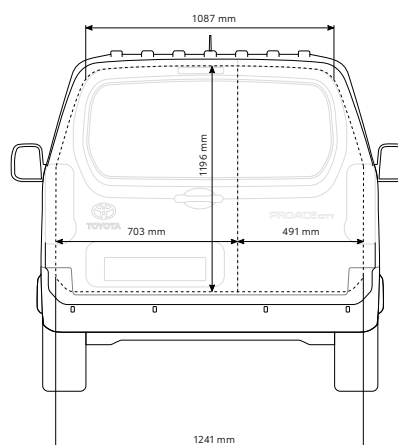
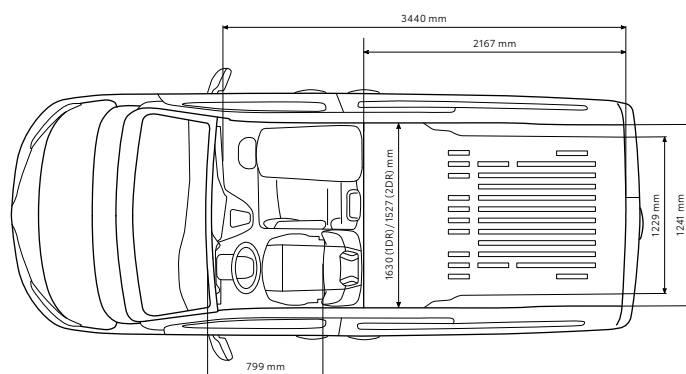
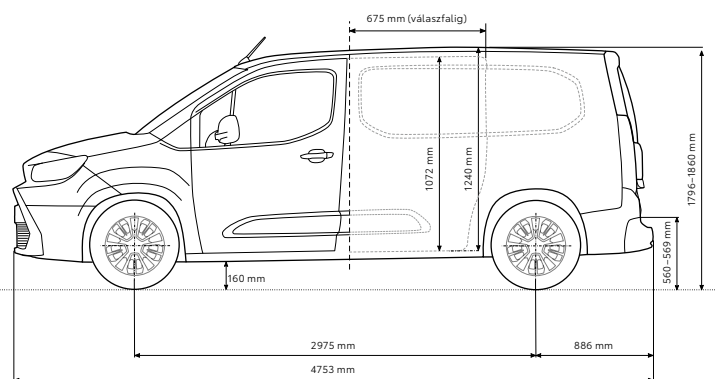
TEKINTSE MEG A MŰSZAKI ADATOKAT!

Hatótáv	Elektromotor
Elektromos hatótáv - Kombinált [km]	50 kWh 136 LE A/T
	289-354
Motor	
Kapacitás [kW]	100
Legnagyobb nyomaték [Nm]	260
Teljesítmény	
Végsebesség [km/óra]	135
0-100 km/h [s]	11,2
Tömegek	
Utánfutó tömege fékkel/fék nélkül [kg]	750

STANDARD



HOSSZÚ



Standard

3,3 m³

Rakomány kapacitása az ülés magasságáig

Hosszú

3,9 m³

Rakomány kapacitása az ülés magasságáig

A részletes műszaki adatokat megtalálja a modell katalógusában vagy a www.toyota.hu honlapon

JELENTKEZZEN TESZTVEZETÉSRE

ÉS FEDEZZE FEL, MIÉRT ÉRDEMES
A TOYOTA PROACE-T VÁLASZTANI!



Hivatalos Toyota márkakereskedés

WWW.TOYOTA.HU

Legjobb tudomásunk szerint a kiadványban szereplő adatok a nyomdába adás pillanatában megfelelnek a valóságnak. A kiadványban megjelenő információk tájékoztató jellegűek, azok nem értendők eladási ajánlatnak, és nem kötelező érvényűek a Toyota márkakereskedések és szervizek számára. Az autó karosszériájának színe a valóságban kis mértékben eltérhet a kiadvány fotóin látható színektől. A fotókon megjelenő felszereltségek nem minden országban rendelhetők, ezért a pontos felszereltségről érdeklődjön a helyi Toyota márkakereskedésben. A Toyota Central Europe – Hungary Kft. a prospektusban közölt adatok és részletek előzetes bejelentés nélküli megváltoztatásának jogát fenntartja.

Alap garancia feltételek

Proace City modellek esetén a teljes körű gyártói alap garancia (3 év vagy 100 000 km – amelyek előbb bekövetkezik) kiegészül 2 év Extracare garanciával, melynek érvényessége a gyártói alap garancia lejárata követő napon veszi kezdetét, és a gépkocsi 5 éves kora előtti napon vagy 250 000 km elérésekor ér véget (amelyik előbb bekövetkezik).

A Proace modellekre 3 év km korlátozás nélküli fényezési garancia és 6 év km korlátozás nélküli átrozsódási garancia érvényes.

A gépjárműre a mindenkor hatályos, fogyasztókra vonatkozó helyi jogszabályok alapján vállalunk jótállást.

A felszereltségre vonatkozó információk csak tájékoztató jellegűek, a gyártástól függően változhatnak!

Az árak a magyar forint árfolyammozgásának és az ÁFA valamint regisztrációs adó változások függvényében változhatnak.

Az árlistán található kiskereskedelmi ár tartalmazza a jelenleg érvényben lévő vámot.

A Toyota Central Europe – Hungary Kft. a mindenkori változtatás jogát fenntartja.

Az árlistán szereplő árakra vonatkozó részletes jogi feltételek és tudnivalók a www.toyota.hu/jogi/jogi-nyilatkozat oldalon találhatóak.

Toyota No.1 Magyarországon: 2022. és 2023. évi magyarországi személygépkocsi és kishaszongépjármű forgalomba helyezési adatok alapján. Forrás: Datahouse Kft.