



# ÚJ TOYOTA RAV4

ÁRLISTA  
MODELLÉV 2024



MÁR

15 315 000 Ft-tól

Új Toyota RAV4

AKÁR

800 000 Ft

Árelőnyvel

TOYOTA  
ALL-IN  
AJÁNLATOK



# ISMERJE MEG A FELSZERELTSÉGEKET!



## COMFORT

### Az alapfelszereltség néhány tétele

- 17" könnyűfém keréktárcsák, 225/65 R17 gumiabroncsok
- TFT 12,3" műszeregység és multiinformációs kijelző
- LED Optitron műszerek
- Fényre sötétedő belső visszapillantó tükör
- Esőérzékelős ablaktörlők
- LED ködfényszórók
- Ülészűtés az első ülésekben

- Tolatókamera dinamikusan parkolási-segédvonalakkal
- Hátsó parkolászékelők
- Nyomógombos indítás
- Automata légkondicionáló (kétzónás)
- Bőr hatású belső dekorációs elemek

**Opcionális felszereltségi csomag:**  
Style csomag



## SELECTION

### Az alapfelszereltség néhány tétele (COMFORT felszereltségen felül)

- 19" könnyűfém keréktárcsák 235/55 R19 gumiabronccsal
- Zongoralakk fekete tető, lökhárítók, sárvédő ív borítás és küszöbök
- Vetítőlencsés LED fényszórók
- Intelligens nyitási és indítási rendszer
- Csomagtérajtó érintésmentes nyitása
- Távirányítással nyitható csomagtérajtó

- Helytakarékos pótkerék
- Első-hátsó parkolászékelők
- Bőr ülésborítás szövet betétekkel
- Fűtött kormánykerék, szélvédő
- Vezeték nélküli telefontöltő a középkonzolo

**Opcionális felszereltségi csomagok:**  
Premium Audio JBL csomag, Skyview csomag



## EXECUTIVE

### Az alapfelszereltség néhány tétele (COMFORT felszereltségen felül)

- 19" könnyűfém keréktárcsák 235/55 R19 gumiabronccsal
- Digitális belső visszapillantó tükör
- Panoráma monitor 360 fokos panoráma nézet rendszerrel
- Intelligens ultrahangos parkolászékelő (ICS) (Hybrid)
- Bőr ülésborítás választható színben<sup>1</sup>
- Memória funkció a vezetőülésnél
- Motorosan nyitható/záródó csomagtérajtó

- Csomagtérajtó érintésmentes nyitása
- Első és hátsó parkolászékelők
- Fűtött kormánykerék, fűthető szélvédő
- Intelligens nyitási és indítási rendszer
- Fényszórómosók

**Opcionális felszereltségi csomagok:**  
Premium Audio JBL csomag<sup>2</sup>, Skyview csomag



## GR SPORT<sup>2</sup>

### Az alapfelszereltség néhány tétele (EXECUTIVE felszereltségen felül)

- 19" GR SPORT fekete könnyűfém keréktárcsák, 235/55 R19 gumiabroncsok
- GR SPORT hűtőrács elöl
- GR SPORT ködlámpa díszítés

- Zongoralakk lökhárítók, sárvédő ív borítás és oldaldíszléc
- GR SPORT Alcantara ülések
- GR embléma
- GR SPORT ködlámpa díszítés

<sup>1</sup> Természetes és szintetikus bőr. Választható színek: fekete, bézs, szürke.

<sup>2</sup> GR SPORT autóink a mindennapos közlekedés során is a versenyzés szépségét idézik. Szeretnénk a lehető legjobban támogatni Önt, hogy megismerje új autóját és minden helyzetben biztonságosan vezethesse. Ezért megajándékozunk egy vezetéstechnikai tréninggel a Drivingcamp pályáján. A tréningen profi instruktorkal, védett környezetben gyakorolhat új autójával, síkos úton és éles kanyarokban.

ISMERJE MEG AZ EGYIK LEGNÉPSZERŰBB VÁLTOZATOT!

# COMFORT

2.5 Hybrid 218 LE e-CVT FWD



## Gazdag felszereltség, elérhető áron

A Comfort modellváltozat olyan praktikus funkciókat kínál, mint az intelligens adaptív sebességtartó automatika, a LED fényszórók, az automata távolsági fényszórók.

A RAV4 dinamikus, modern formavilágát tovább erősíti 17" könnyűfém keréktárcsák.

## Biztonság alapáron

Ez az autó ösztönösen vigyáz utasaira: hegymeneti elindulás-segítő, gyalogosvédelemmel kiegészített ütközést megelőző biztonsági rendszer és sávelhagyásra figyelmeztető rendszer tartozik hozzá.

## Legfrissebb fejlesztésű technológiák

A műszerek között látható 12,3" colos színes kijelző és a középkonzolon elhelyezett 10,5" colos központi színes multimédia érintőképernyője rendkívül sokféle hasznos információval látja el a vezetőt – többek közt a biztonsági rendszerekről, a navigációról.

## TOYOTA ALL-IN AJÁNLAT

LISTAÁR:

16 115 000<sup>Ft</sup>

ÁRKEDVEZMÉNY:

800 000<sup>Ft</sup>

KEDVEZMÉNYES VÉTELÁR:

15 315 000<sup>Ft</sup>

ÉRTÉKŰ SZERELTKERÉK KEDVEZMÉNY\*\*:

200 000<sup>Ft</sup>



KÉRJEN AJÁNLATOT!

Részletek a márkakereskedésekben.

\*\* További készletkedvezmény.

A finanszírozási ajánlat privát szerződés esetén érvényes.

# TEKINTSE MEG ÁRLISTÁNKAT! (FT)

Modellév: 2024

Az árlista a 2025. január 6-tól visszavonásig érvényes.

Motor / Teljesítmény <LE>	Hajtás	Szereltség	Katashiki	SFX	Listaár	Kedvezmény mértéke <sup>1</sup>	Kedvezményes ügyfélár
2.5 Hybrid 218/222	FWD	Comfort	AXAL52L-ANXMBW	A9	16 115 000	800 000	15 315 000
		Comfort + Style	AXAL52L-ANXMBW	G0	16 665 000	800 000	15 865 000
		Selection	AXAL52L-ANXPBW	QL	18 130 000	800 000	17 330 000
		Selection Skyview	AXAL52L-ANXPBW	QM	18 530 000	800 000	17 730 000
		Selection + JBL	AXAL52L-ANXPBW	QN	18 480 000	800 000	17 680 000
		Selection + Skyview + JBL	AXAL52L-ANXPBW	QP	18 880 000	800 000	18 080 000
		Executive	AXAL52L-ANXGBW	2N	18 660 000	800 000	17 860 000
		Executive + Skyview	AXAL52L-ANXGBW	2Q	19 000 000	800 000	18 200 000
		Executive + JBL	AXAL52L-ANXGBW	2P	19 010 000	800 000	18 210 000
		Executive + Skyview + JBL	AXAL52L-ANXGBW	2R	19 350 000	800 000	18 550 000
	AWD	Comfort	AXAL54L-ANXMBW	A9	16 915 000	800 000	16 115 000
		Comfort + Style	AXAL54L-ANXMBW	G0	17 465 000	800 000	16 665 000
		Selection	AXAL54L-ANXPBW	QL	18 930 000	800 000	18 130 000
		Selection Skyview	AXAL54L-ANXPBW	QM	19 330 000	800 000	18 530 000
		Selection + JBL	AXAL54L-ANXPBW	QN	19 280 000	800 000	18 480 000
		Selection + Skyview + JBL	AXAL54L-ANXPBW	QP	19 680 000	800 000	18 880 000
		Executive	AXAL54L-ANXGBW	2N	19 460 000	800 000	18 660 000
		Executive + Skyview	AXAL54L-ANXGBW	2Q	19 800 000	800 000	19 000 000
		Executive + JBL	AXAL54L-ANXGBW	2P	19 810 000	800 000	19 010 000
		Executive + Skyview + JBL	AXAL54L-ANXGBW	2R	20 150 000	800 000	19 350 000
GR SPORT	AXAL54L-ANXPBW	Q9	20 200 000	800 000	19 400 000		
GR SPORT + Skyview	AXAL54L-ANXPBW	R2	20 540 000	800 000	19 740 000		
GR SPORT + JBL	AXAL54L-ANXPBW	R0	20 550 000	800 000	19 750 000		
GR SPORT + Skyview + JBL	AXAL54L-ANXPBW	Q1	20 890 000	800 000	20 090 000		

Megjegyzés: A feltüntetett árak a metál/gyöngyház fényezést nem tartalmazzák.

Az Selection, GR SPORT szereltség ára tartalmazza a színelárat is!

Bruttó listaár: Ft, Regadóval, 27% ÁFA-val.

A regisztrációs adó jogszabályban rögzített mértéke a gépjármű jelen árlista elkészítésének időpontjában történő forgalomba helyezése esetén: 265 000 Ft.

<sup>1</sup> Központi vagy márkakereskedői készleten lévő autó esetében.

Az árlista a 2025. január 6-tól visszavonásig érvényes.

A fenti kedvezményes ajánlat privát ügyfélszerződése esetén érvényes.

A felszereltségre vonatkozó információk csak tájékoztató jellegűek, a gyártástól függően változhatnak!

Az árak a magyar forint árfolyammozgásának, az ÁFA valamint regisztrációs adó változások függvényében változhatnak.

Jelen árlista 435 HUF/EUR árfolyamig érvényes. (MNB középárfolyam)

Az árlistában található kiskereskedelmi ár nem tartalmazza az egyes opciók árát sem a forgalombahelyezés költségeit.

Az árlistában található kiskereskedelmi ár tartalmazza a jelenleg érvényben lévő vámot.

A Toyota Central Europe Kft. a mindenkori változtatás jogát fenntartja.

Az árlistán szereplő árakra vonatkozó részletes jogi feltételek és tudnivalók a [www.toyota.hu/jogi/jogi-nyilatkozat](http://www.toyota.hu/jogi/jogi-nyilatkozat) oldalon találhatóak.

A feltüntetett bruttó kiskereskedelmi árak az árlista elkészítésének időpontjában történő értékesítés és forgalombahelyezés esetén hatályos jogszabályok szerinti adók (így különösen áfa és regisztrációs adó) figyelembe vételével kerültek megjelölésre. A valós értékesítés és forgalombahelyezés időpontjában érvényesített adók összege a mindenkori hatályos jogszabályok figyelembevételével történhet, a Bármely Toyota termék megvásárlására az adott adásvételi szerződésben foglalt feltételek vonatkoznak.

## Színelárak

	Bruttó listaár Ft (27% ÁFA-val)
Solid fényezés 040	0 Ft
Solid fényezés opció 6X3	250 000 Ft
Metál és Mica fényezés opció	250 000 Ft
Gyöngyfehér és burgundivörös fényezés opció	350 000 Ft
Platina gyöngyfehér fekete tetővel – 2PS	0 Ft
Ezüstmetál fekete tetővel – 2QY	0 Ft
Hamuszürke fekete tetővel – 2QZ	0 Ft
Éjkék fekete tetővel – 2RA	0 Ft
Olivazöld nikkel metál tetővel – 2QU	0 Ft

e-CVT= elektronikus vezérlésű, folyamatosan változó áttételű sebességváltó.

23 millió

Több mint 23 millió eladott  
Toyota hibrid az egész világon

5,5 liter/100 km

Alacsony üzemanyag fogyasztás

10 év

A Toyota 10 év garanciát nyújt  
a hibrid akkumulátorokra

MEGBÍZHATÓSÁG

A hibrid hajtásláncban nincsenek  
nagy kopásnak kitett elemek

## VÁLASSZA KI KEDVENC SZÍNÉT!



040 Hófehér  
Felár nélkül



089 Platina gyöngyfehér\*\*  
350000 Ft



1D6 Ezüstmetál\*  
250000 Ft



1G3 Hamuszürke\*  
250000 Ft



3T3 Burgundivörös\*\*  
350000 Ft



218 Fekete gyöngyház\*  
250000 Ft



6X3 Olivazöld  
250000 Ft



8X8 Éjkék\*  
250000 Ft



2PS Platina gyöngyfehér fekete tetővel\*\*  
Elérhető az Selection és GR SPORT  
felszereltségnél  
Felár nélkül



2QY Ezüstmetál fekete tetővel\*  
Elérhető az Selection és GR SPORT  
felszereltségnél  
Felár nélkül



2QZ Hamuszürke fekete tetővel\*  
Elérhető az Selection és GR SPORT  
felszereltségnél  
Felár nélkül



2SC Érzéki vörös fekete tetővel\*\*  
Elérhető GR Sport felszereltségnél  
Felár nélkül



2RA Éjkék fekete tetővel\*  
Elérhető az Selection és GR SPORT  
felszereltségnél  
Felár nélkül

\* Metálfényezés.

\*\* Gyöngyház fényezés.

## VÁLASSZON KERÉKTÁRCSÁKAT ÉS ÜLÉSSZÖVETEKET!



17" világos ezüst színű  
könnyűfém keréktárcsák  
(5 küllős),  
225/65 R17 gumibronccsal  
Alapfelszereltség a Comfort  
felszereltségnél



18" sötét ezüst színű  
könnyűfém keréktárcsák  
(5 küllős),  
225/60 R18 gumibronccsal  
Alapfelszereltség a Comfort  
Style felszereltségnél



19" lakkfekete  
könnyűfém keréktárcsák  
(5 duplaküllös küllős),  
235/55 R19 gumibronccsal  
Alapfelszereltség a Selection  
felszereltségnél



19" ezüst színű könnyűfém  
keréktárcsák (10 küllős),  
225/55 R19 gumibronccsal  
Alapfelszereltség az  
Executive felszereltségnél



19" GR SPORT fényes  
fekete, finom vonalvezetésű  
könnyűfém keréktárcsák  
(5 duplaküllős)  
Alapfelszereltség a  
GR SPORT felszereltségnél



Fekete szövet  
Alapfelszereltség  
a Comfort  
felszereltségnél



Fekete bőrhatású  
szövet kék varrással  
Alapfelszereltség  
a Selection  
felszereltségnél



Világosszürke bőr  
Alapfelszereltség  
az Executive  
felszereltségnél



Bézs színű  
Alapfelszereltség  
az Executive  
felszereltségnél



Fekete bőr  
Alapfelszereltség  
az Executive  
felszereltségnél



GR SPORT fekete  
szövet-bőr ezüst  
varrással  
Alapfelszereltség a GR  
SPORT felszereltségnél

## CSOMAGOK

### STYLE CSOMAG

550 000 Ft

választható a Comfort felszereltséghez



- 18" könnyűfém keréktárcsák, 225/60 R18 gumiabroncsok
- Intelligens nyitási és indítási rendszer
- Motorosan nyitható/záródó csomagterajtó
- Csomagterajtó érintésmentes nyitása
- Távirányítással nyitható csomagterajtó
- Vezeték nélküli teleföntöltő a középkonzolon
- Sötétített hátsó üvegek
- Helytakarékos pótkerék

	Comfort	Selection	Executive	GR SPORT
<b>Premium Audio JBL csomag:</b> Prémium JBL hangrendszer 9 hangszóróval	-	350 000 Ft	350 000 Ft	350 000 Ft
<b>Skyview csomag:</b> elektromosan nyitható panorámatető, mozgatható árnyékolóval**	-	400 000 Ft	340 000 Ft	340 000 Ft

## EGYÉB RENDELHETŐ TARTOZÉK CSOMAGOK

Rendelhető tartozékok és tartozék csomagok	Comfort	Selection	Executive	GR SPORT
<b>Króm csomag</b> Króm oldaldíszlécek, csomagterajtó króm díszléc	200 000 Ft	200 000 Ft	200 000 Ft	200 000 Ft
<b>Hibrid védelmi csomag</b> Ajtókilincsvédő-fólia, hátsó lökhárítóvédő-lemez	53 000 Ft	53 000 Ft	53 000 Ft	53 000 Ft
<b>Vonóhorog csomag</b> Levehető vonóhorog, 7 pólusú kábelköteg*** (márkakereskedői szereléssel)	344 000 Ft	344 000 Ft	344 000 Ft	344 000 Ft
<b>Parkolásegítő rendszer előre (szürke)</b> Vezérlő elektronika, fényezett szenzorok, kapcsoló gomb	194 000 Ft	●	●	●
<b>Parkolásegítő rendszer hátra</b> Vezérlő elektronika, fényezett szenzorok, kapcsoló gomb	●	●	●	●
<b>Oldalfellépő szett</b> (jobb és bal oldal), fekete színben	358 000 Ft	358 000 Ft	358 000 Ft	358 000 Ft
<b>Premium bőr ülés</b> (fekete + első ülésfűtés szett)	1 039 000 Ft	-	-	-
<b>Standard bőr ülés</b> (fekete, fekete Alcantara, fekete/szürke, fekete/barna + első ülésfűtés)	1 000 000 Ft	-	-	-
<b>Standard bőr ülesborítás (Style felszereltséghez)</b>	779 000 Ft	-	-	-
<b>Helytakarékos pótkerék szett</b> Helytakarékos pótkerék, tartóelem, rögzítő csavar, emelő, keréknyakulcs	183 000 Ft	●	●	●
<b>Ülésfűtés szett</b> az első ülésekhez	317 000 Ft	317 000 Ft	317 000 Ft	317 000 Ft
<b>KIT-IN védelem (hibrid)</b> Lopás elleni mechanikus védelem a motor elektronikához	40 000 Ft	40 000 Ft	40 000 Ft	40 000 Ft
<b>„TOYOTA PROTECT LONGLIFE – ALLOY”</b> Nanotechnológias védőbevonat az alufelnik tartós védelmére	30 000 Ft	30 000 Ft	30 000 Ft	30 000 Ft
<b>„TOYOTA PROTECT LONGLIFE – BODY”</b> Nanotechnológias védőbevonat a karosszéria tartós védelmére	101 000 Ft	101 000 Ft	101 000 Ft	101 000 Ft
<b>BLE42 indításgátló</b>	102 000 Ft	102 000 Ft	102 000 Ft	102 000 Ft

● = alapfelszereltség

## BIZTONSÁG ÉS KÉNYELEM A 3 ÉV VAGY 100 EZER KM GYÁRTÓI GARANCIÁN FELÜL IS

3+1 év vagy összesen 130 ezer km	71 000 Ft
3+2 év vagy összesen 200 ezer km	150 000 Ft

\* Comfort Style változathoz rendelhető.

\*\* Hibriden defektjavító készlettel, helytakarékos pótkerék helyett.

\*\*\* A vonóhorog szett beszerelésével a csomagterajtó érintésmentes nyitási funkciója megszűnik!

° Átmenetileg nem rendelhető.

## TÉLI SZERELT KERÉK AJÁNLATOK



17"-os téli szerelt kerék alufelnivel és Bridgestone LM 005 gumiabronccsal\*

Bruttó ügyfél ár:  
**827 900 Ft**



18"-os téli szerelt kerék alufelnivel és Bridgestone LM 005 gumiabronccsal\*

Bruttó ügyfél ár:  
**942 500 Ft**



18"-os téli szerelt kerék alufelnivel és Goodyear UGPerf SUV gumiabronccsal\*

Bruttó ügyfél ár:  
**910 600 Ft**



19"-os téli szerelt kerék alufelnivel és Bridgestone LM005 gumiabronccsal\*\*

Bruttó ügyfél ár:  
**1 050 800 Ft**



**Ha új autójához téli szerelt kereket vásárol, akkor 3 évig tartó (a nyári gumiabroncsra is vonatkozó) gumibiztosítást adunk ajándékba! Az árakkal és a további részletekkel kapcsolatban érdeklődjön márkakereskedőjénél!**

\* A 19"-os keréktárcsával szerelt RAV4 esetében nem használható.

\*\* A 18" és 17"-os keréktárcsával szerelt RAV4 esetében nem használható.

## TARTOZÉK AJÁNLATOK

130 300 Ft  
Keskeny hűtődoboz



42 500 Ft-tól  
Összecsukható tárolóbox



173 000 Ft  
Tetőcsomagtartó



32 900 Ft  
Kerékőr



34 200 Ft  
Gumiszőnyeg garnitúra



48 900 Ft  
Függőleges csomagterháló



102 500 Ft  
Kerékpártartó



299 300 Ft-tól  
Toyota tetőbox



146 500 Ft  
Ablaklégtérelő szett (az első és hátsó ablakokra)



A fenti árak visszavonásig érvényesek és a munkadíjat nem tartalmazzák.

**MyToyota**

A MyToyota alkalmazással csatlakozhat autójához. Ez az új Toyota applikáció számos hasznos lehetőséget nyújt, segít megkeresni autóját, megmutatja utazásait, illetve azok hasznos paramétereit, díjazza és segíti környezetbarát vezetési stílus kialakítását. Figyelmeztet továbbá a nyitva hagyott központi zárra vagy oldalablakokra, illetve emlékeztet az elvégzendő karbantartásokra. Távrolról vezérelheti a légkondicionálót, hogy mindig megfelelő hőfok fogadja már az utazás megkezdése előtt.

Tölthető autók esetében vezérelheti, és bizonyos verzióknál időzítheti is az autó hálózatról való töltését.



# HASONLÍTSA ÖSSZE AZ EGYES MODELLVÁLTOZATOK FELSZERELTSÉGÉT!

## COMFORT ALAPFELSZERELTSÉGEK

<b>MULTIMÉDIA</b>	<ul style="list-style-type: none"> <li>- Toyota Smart Connect® 10,5" HD-képernyővel</li> <li>- Csatlakoztatott navigáció, felhő alapú frissítéssel 4 évig</li> <li>- Android Auto™ (korlátozott elérhetőségű Magyarországon)</li> <li>- Apple CarPlay*</li> <li>- Digitális sebességmérő</li> <li>- 12,3" TFT műszeregység és multiinformációs kijelző</li> <li>- Információk: audió, navigáció, telefon, fedélzeti számítógép, TSS, járműbeállítások</li> </ul>	<ul style="list-style-type: none"> <li>- LED Optitron műszerek, külön megvilágított számokkal és mutatókkal</li> <li>- 12 V-os csatlakozó, AUX csatlakozó</li> <li>- USB csatlakozó (C típus, kivétel műszerfal A)</li> <li>- 6 hangszóró, DAB rádió</li> <li>- MyToyota – Csatlakoztatott Szolgáltatások</li> <li>- Távvezérlés (ajtó zárás/nyitás, és klímavezérlés)</li> </ul>
<b>BIZTONSÁG HAJTÁS</b>	<ul style="list-style-type: none"> <li>- Első és oldallégzsákok a vezető- és utasoldalon</li> <li>- Vezetőoldali térdlégszák</li> <li>- Függönylégszákok</li> <li>- Kikapcsolható utaslégzsák</li> <li>- Gyerekülés-rögzítési pontok a hátsó szélső üléseken (ISOFIX)</li> <li>- Gyerekzár a hátsó ajtókon</li> <li>- Biztonsági öv bekapcsolására figyelmeztető jelzés</li> <li>- Automata távolsági fényezés szűrületérzékelővel</li> <li>- Járműstabilitás-vezérlő (VSC+) és kipörgésgátló (TRC)</li> <li>- Blokkolásgátló (ABS) elektronikus fékerőssztóval (EBD) és fékasszisztenssel (BA)</li> <li>- Elektromos parkolófék</li> <li>- Hegymeneti elindulás-segítő (HAC)</li> <li>- Guminyomásra figyelmeztető rendszer (TPMS)</li> </ul>	<ul style="list-style-type: none"> <li>- Vontatmány stabilitás vezérlő (TSC)</li> <li>- Ütközést megelőző biztonsági rendszer (PCS) gyalogos-és kerékpárosfelismeréssel</li> <li>- Automata távolsági fényezés (AHB)</li> <li>- Jelzőtábla-felismerő rendszer (RSA)</li> <li>- Vészhelyzeti figyelmeztető rendszer (eCall)</li> <li>- Fáradságra figyelmeztető rendszer (SWS)</li> <li>- Sávkövető asszisztens (LTA)</li> <li>- Automata sebességhatároló (ASL)</li> <li>- Trail Mode (Hybrid AWD)</li> <li>- Indításgátló</li> <li>- Kanyarban ütközést megelőző biztonsági rendszer (CMS)</li> <li>- Vészhelyzeti kormánysegéd (ESA)</li> </ul>
<b>KÉNYELEM</b>	<ul style="list-style-type: none"> <li>- Intelligens adaptív sebességtartó automatika (IACC)</li> <li>- Elektromos ablakemelő elől hátul</li> <li>- Elektromosan behajtható és fűthető külső tükrök</li> <li>- Automata légkondicionáló (kétzónás)</li> <li>- Távírányítás központi zár</li> <li>- Nyomógombos indítás</li> <li>- Hátsó szellőzőnyílások</li> <li>- Esőérzékelős ablaktörlők</li> <li>- Első hátsó parkolászérzékelők</li> </ul>	<ul style="list-style-type: none"> <li>- Tolatókamera dinamikus parkolási-segédvonalakkal</li> <li>- Kétféle magasságban rögzíthető csomagtépadló</li> <li>- Csomagtérrelő</li> <li>- Csomagrögzítő fülek a csomagterében</li> <li>- Kabinvilágítás</li> <li>- Multifunkciós kormánykerék a multimédia rendszer kezelőszerveivel</li> <li>- Fedélzeti számítógép</li> <li>- Magasságban és mélységben állítható kormánykerék</li> </ul>
<b>VILÁGÍTÁS</b>	<ul style="list-style-type: none"> <li>- Hazakísérő fény</li> <li>- LED nappali menetfény</li> <li>- LED fénycsórók (parabola LED)</li> <li>- LED Ködfénycsórók</li> </ul>	<ul style="list-style-type: none"> <li>- LED hátsó lámpák és féklámpák</li> <li>- Elektromos fénycsóró-magasság állítás</li> <li>- LED-es belső világítás</li> </ul>
<b>KÜLSŐ MEGJELENÉS</b>	<ul style="list-style-type: none"> <li>- Karosszéria színére fényezett külső kilincsek</li> <li>- Karosszéria színére fényezett külső tükörborítás</li> <li>- Krómzott kipufogóvéd</li> <li>- Krómzott ablakkeret díszítés</li> <li>- Dupla sport kipufogók</li> <li>- Zongoralakk fekete tetősín</li> </ul>	<ul style="list-style-type: none"> <li>- Hátsó tetőspoiler</li> <li>- Cápaszony tetőantenna</li> <li>- Sárvédőív</li> <li>- Ezüst védőelem az első és hátsó lökhárítón</li> <li>- Grafít szürke hűtőrács</li> </ul>
<b>UTASTÉR</b>	<ul style="list-style-type: none"> <li>- Világos tetőkárpit</li> <li>- Hibrid rendszer monitor</li> <li>- Állítható magasságú vezetőülés</li> <li>- Kartámasz elől</li> <li>- Kartámasz a második üléssorban</li> <li>- Fényre sötétedő belső tükör</li> </ul>	<ul style="list-style-type: none"> <li>- Bőrborítású kormánykerék</li> <li>- Bőrborítású sebességváltó gomb</li> <li>- Bőr hatású belső dekorációs elemek</li> <li>- Lány tapintású burkolat a műszerfal felső részén</li> <li>- Szövet ülésbőrítés</li> <li>- 60:40 arányban dönthető hátsó ülések</li> <li>- Megvilágított ablakemelő kapcsolók</li> </ul>
<b>KEREKEK</b>	<ul style="list-style-type: none"> <li>- 17" könnyűfém keréktárcsák, 225/65 R17 gumiabroncsok</li> </ul>	<ul style="list-style-type: none"> <li>- Defektjavító készlet</li> </ul>
<b>GARANCIA és VAGYONVÉDELME</b>	<ul style="list-style-type: none"> <li>- 3 év vagy 100000 km gyári garancia</li> <li>- 5 év vagy 100000 km gyári garancia a hibrid rendszer elemeire</li> </ul>	<ul style="list-style-type: none"> <li>- Indításgátló</li> </ul>
<b>FELSZERELTSÉG</b>	<b>SELECTION (COMFORT felszereltségen felül)</b>	
	<ul style="list-style-type: none"> <li>- 19" könnyűfém keréktárcsák, 235/55 R19 gumiabroncsok</li> <li>- Intelligens nyitási és indítási rendszer</li> <li>- Motorosan nyitható/záródó csomagterajtó</li> <li>- Csomagtérajtó érintésmentes nyitása</li> <li>- Távírányítással nyitható csomagterajtó</li> <li>- Vezeték nélküli telefontöltő a középkonzolon</li> <li>- Sötétített hátsó üvegek</li> <li>- Fekete tetőkárpit</li> <li>- Zongoralakk lökhárítók, sárvédő ív borítás és küszöbök</li> <li>- Zongoralakk fekete külső tükörborítás</li> <li>- Zongoralakk hátsó diffúzor</li> <li>- Zongoralakk fekete tető</li> </ul>	<ul style="list-style-type: none"> <li>- LED-es belső világítás</li> <li>- Bőr ülésbőrítés szövet betétekkel</li> <li>- Elektromosan állítható vezetőülés</li> <li>- Elektromos deréktámasz a vezetőülésben</li> <li>- Elektromos magasságállítást vezetőülés</li> <li>- USB csatlakozó a kartámaszban (2x)</li> <li>- Fűtött kormánykerék</li> <li>- Fűthető szélvédő</li> <li>- LED fénycsórók (vetítőlencsés)</li> <li>- Fénycsórómosók</li> <li>- Helytakarékos pöttykerék</li> <li>- Fűthető első ülések</li> </ul>
	<b>EXECUTIVE (COMFORT felszereltségen felül)</b>	
	<ul style="list-style-type: none"> <li>- 19" könnyűfém keréktárcsák, 235/55 R19 gumiabroncsok</li> <li>- Digitális visszapillantó tükör</li> <li>- Távírányítással nyitható csomagterajtó</li> <li>- Motorosan nyitható/záródó csomagterajtó</li> <li>- Csomagtérajtó érintésmentes nyitása</li> <li>- Első és hátsó parkolászérzékelők</li> <li>- Fűtött kormánykerék</li> <li>- Fűthető szélvédő</li> <li>- Panoráma monitor 360 fokos panoráma nézet rendszerrel</li> <li>- Intelligens nyitási és indítási rendszer</li> <li>- Automata váltó váltófülei a kormányoszlopon</li> <li>- Vezeték nélküli telefontöltő a középkonzolon</li> <li>- Fénycsórómosók</li> <li>- LED fénycsórók (vetítőlencsés)</li> <li>- Sötétített hátsó üvegek</li> </ul>	<ul style="list-style-type: none"> <li>- Bézs bőr borítás (természetes és szintetikus bőr, LA40)</li> <li>- Szürke bőr borítás (természetes és szintetikus bőr, LA10)</li> <li>- Fekete bőr borítás (természetes és szintetikus bőr, LA20)</li> <li>- Fűthető szélső ülések hátul</li> <li>- Memória funkció a vezetőülésnél</li> <li>- Elektromosan állítható vezetőülés és utasülés</li> <li>- Elektromos deréktámasz a vezetőülésben</li> <li>- Elektromos magasságállítást vezetőülés</li> <li>- Szellőztetett első ülések</li> <li>- USB csatlakozó a kartámaszban (2x)</li> <li>- Holttér monitor (BSM)</li> <li>- Intelligens ultrahangos parkolászérzékelő (ICS)</li> <li>- Hátsó keresztforgalomra figyelmeztető rendszer (RCTAB) fékkel</li> <li>- Helytakarékos pöttykerék</li> </ul>

\* Az Apple CarPlay az Apple Inc. bejegyzett védjegye.



## GR SPORT (EXECUTIVE felszereltségen felül)

- 19" GR SPORT fekete könnyűfém keréktárcsák, 235/55 R19 gumibroncsok
- GR SPORT hűtőrács elöl
- GR SPORT ködlámpa díszítés
- Zongoralakk lökhárítók, sárvédő ív borítás és oldaldíszléc
- Fekete Toyota márkajelzés
- Fekete csomagterajtó díszcsík
- GR embléma
- Sötétszürke aláfutásgátló elöl
- GR SPORT aláfutásgátló hátul
- Fekete tetőkárpit
- GR SPORT Alcantara ülések
- Ezüst színű varrás az utastérben
- Acélszürke színű dekorációs elemek az utastérben
- Ülészívás elöl – 2 állítás (Low/High)
- Hátsó ülészívás nélkül

## CSOMAG

### STYLE (COMFORT felszereltséghez)

- 18" könnyűfém keréktárcsák, 225/60 R18 gumibroncsok
- Intelligens nyitási és indítási rendszer
- Motorosan nyitható/záródó csomagterajtó
- Csomagterajtó érintésmentes nyitása
- Távirányítással nyitható csomagterajtó
- Vezeték nélküli telefontöltő a középkonzolon
- Sötétített hátsó üvegek
- Helytakarékos pótkerék

### SKYVIEW (SELECTION, EXECUTIVE, GR SPORT felszereltséghez)

- Elektromosan nyitható panorámatető, mozgatható árnyékolóval
- Defektjavító készlet (Helytakarékos pótkerék helyett – Hybrid)

### PREMIUM AUDIO JBL (SELECTION, EXECUTIVE felszereltséghez)\*Ideiglenesen nem rendelhető.

- Prémium JBL hangrendszer 9 hangszórával
- A csomagter kialakítása eltér a hagyományostól

## SZÉRIA TARTOZÉKOK

### SZÉRIA TARTOZÉK (COMFORT és csomagok)

- Csomagterjtálca
- Alumínium küszöbborítás
- Fűthető első ülések

### SZÉRIA TARTOZÉK (SELECTION, EXECUTIVE és csomagok)

- Csomagterjtálca
- Alumínium küszöbborítás

### SZÉRIA TARTOZÉK (GR SPORT és csomagok)

- Csomagterjtálca

\* GR SPORT autóink a mindennapos közlekedés során is a versenyzés szépségét idézik. Szeretnénk a lehető legjobban támogatni Önt, hogy megismerje új autóját és minden helyzetben biztonságosan vezethesse. Ezért megajándékozunk egy vezetéstechnikai tréninggel a Drivincamp pályáján. A tréningen profi instruktorkal, védett környezetben gyakorolhat új autójával, síkos úton és éles kanyarokban.

## SZÍNVÁLASZTÉK

		Bruttó ügyfélár (Ft)*	Comfort	Selection	Executive	GR SPORT
040 (Hófehér)	monotone	0	●	-	●	-
089 (Platina gyöngyfehér)	monotone	310000	●	-	●	-
1D6 (Ezüstmetál)	monotone	190000	●	-	●	-
1G3 (Hamuszürke)	monotone	190000	●	-	●	-
3T3 (Burgundivörös)	monotone	310000	●	-	●	-
3U5 (Érzéki vörös)	monotone	310000	-	-	-	-
218 (Fekete gyöngyház)	monotone	190000	●	-	●	-
6X3 (Olivazöld)	monotone	175000	●	-	●	-
8X8 (Éjkék)	monotone	190000	●	-	●	-
2PS (Platina gyöngyfehér fekete tetővel/089 + 218)	Bi-tone	0	-	●	-	●
2QY (Ezüst metálfekete tetővel/1D6 + 218)	Bi-tone	0	-	●	-	●
2QZ (Hamuszürke fekete tetővel/1G3 + 218)	Bi-tone	0	-	●	-	●
2SC (Érzéki vörös fekete tetővel/3U5 + 218)	Bi-tone	0	-	●	-	●
2RA (Éjkék fekete tetővel/8X8 + 218)	Bi-tone	0	-	●	-	●

● = elérhető

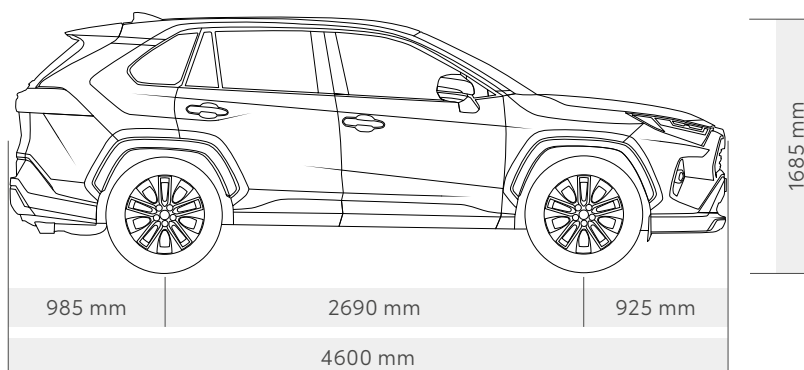
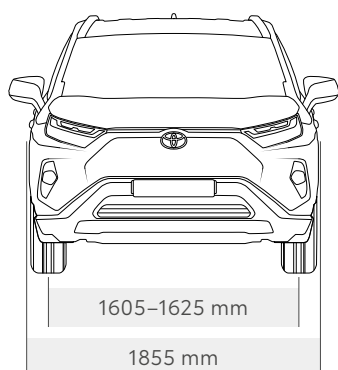
- = nem elérhető

\* Az Selection szereltség ára tartalmazza a színfelárat is!

	Comfort	Selection	Executive	GR SPORT
Belső színkód	FA	EC	LA	EF
	20	20	10/ 20/ 40	20
Ülésborítás	Szövet	Bőr-szövet	Bőr	Alcantara
	Fekete	Fekete	Szürke/fekete/bézs	Fekete
Varrás	Szürke	Kék	Szürke	Ezüst
Tetőkárpit	Világos	Fekete	Világos	Fekete

## TEKINTSE MEG A MŰSZAKI ADATOKAT!

	2.5 Hybrid 218 LE e-CVT FWD	2.5 Hybrid 222 LE e-CVT AWD
<b>Üzemanyag-fogyasztás [liter/100 km] (a megfelelő direktíva alapján)</b>		
Ajánlott üzemanyag típus	95-ös vagy magasabb oktánszámú benzin	95-ös vagy magasabb oktánszámú benzin
Üzemanyagtank kapacitás [l]	55	55
VL Min <sup>2</sup> Kombinált	5,5	5,7
VL Max <sup>3</sup> Kombinált	5,7	5,9
<b>Széndioxid, CO<sub>2</sub> [g/km] (a megfelelő direktíva alapján)</b>		
VL Min <sup>2</sup> Kombinált	126	128
VL Max <sup>3</sup> Kombinált	130	133
<b>Motor</b>		
Hengerek száma	4 henger, soros	4 henger, soros
Legnagyobb teljesítmény [LE (kW)/percenkénti ford. sz.]	178 (131)/5700	178 (131)/5700
Legnagyobb nyomaték [Nm/percenkénti ford. sz.]	221/ 3600–5200	221/ 3600–5200
Lökettérfogat [cm <sup>3</sup> ]	2487	2487
<b>Hibrid hajtás</b>		
Legnagyobb teljesítmény [LE (kW)] – teljes hibrid rendszer	218 (160)	222 (163)
<b>Teljesítmény</b>		
Gyorsulás 0–100 km/óra [mp]	8,4	8,1
Végsebesség [km/óra]	180	180
<b>Tömegek</b>		
Fékezett vontatható tömeg [kg]	800	1650
Fékezetlen vontatható tömeg [kg]	750	800
Saját tömeg [kg]	1590–1680	1740



580<sub>l</sub>

Csomagtér térfogata kalaptartóig

1690<sub>l</sub>

Csomagtér térfogata, tetőig,  
hátsó ülések lehajtva

A részletes műszaki adatokért tekintse meg katalógusunkat, vagy látogasson el a [www.toyota.hu](http://www.toyota.hu) honlapra.

**MÉG TÖBB TOYOTA**  
LÉPJEN VELÜNK KAPCSOLATBA



[Jelentkezzen](#) <sup>▼</sup>  
[tesztvezetésre!](#)



[Kérjen](#) <sup>▼</sup>  
[ajánlatot!](#)



[Lépjön velünk](#) <sup>▼</sup>  
[kapcsolatba](#)



[Iratkozzon fel](#) <sup>▼</sup>  
[hírlevelünkre](#)

<sup>2</sup> Legkisebb tömeggel terhelt ciklus.

<sup>3</sup> Legnagyobb tömeggel terhelt ciklus.

# JELENTKEZZEN TESZTVEZETÉSRE ÉS FEDEZZE FEL

MIÉRT ÉRDEMES A TOYOTA  
RAV4-ET VÁLASZTANI!



Hivatalos Toyota márkakereskedés

[WWW.TOYOTA.HU](http://WWW.TOYOTA.HU)

A hirdetés nem minősül konkrét ajánlat tételnek, annak célja a figyelem felkeltés, a Toyota Central Europe – Hungary Kft. a kondíciók változtatásának jogát fenntartja.

A képeken lévő gépjárművek illusztrációk, a valós megjelenés ettől eltérhet. A tájékoztatás nem teljes körű, további feltételekért és részletekért keresse fel Toyota Márkakereskedését.

<sup>2</sup> Ajánlatunk 2025. január 6–31. között vagy visszavonásig magánszemélyként vagy egyéni vállalkozóként megkötött lízingszerződésekre érvényes. A finanszírozási ajánlat alapja a Toyota Pénzügyi Zrt. forint alapú, rögzített kamatozású, kiemelt utolsó törlesztőrészes zártvégű pénzügyi lízing kalkulációja, ami teljes körű Toyota Casco biztosítás megkötése és teljes futamidő alatti fenntartása esetén érvényes, Toyota Easy Programban. Feltételek – futamidő: 36–60 hónap, minimum finanszírozott összeg: 2000000 Ft. Reprezentatív példa zártvégű pénzügyi lízing esetén rögzített kamatozással: RAV4 Hybrid FWD 2.5 Comfort – Kedvezményes bruttó ár: 15 315 000 Ft, Kezddő részlet: 11 350 000 Ft, Finanszírozott összeg: 4 000 000 Ft, Kiemelt utolsó törlesztőrészlet: 3 063 000 Ft, Futamidő: 60 hónap, rögzített kamatozású üzleti kamat: 9,4%, THM: 9,8%, havi lízingdíj: 44 075 Ft, lízingbevevő által fizetendő teljes összeg: 5 663 425 Ft. Hitelbiztosítéki nyilvántartásba történő bejegyzés ügyfél által, az első fizetési ütem időpontjában fizetendő összege: 7000 Ft. A teljes hiteldíj mutató meghatározása az aktuális feltételek, illetve hatályos jogszabályok figyelembevételével történik, a feltételek változása esetén mértéke módosulhat. A Toyota Casco biztosítás díja előre nem ismert, így azt a THM nem tartalmazza. A hirdetés nem minősül a Ptk. 6:64. §-a szerinti ajánlattételnek, és az abban foglaltakat a Toyota Pénzügyi Zrt. külön tájékoztatás nélkül is visszavonhatja. Jelen ajánlatban meghatározott feltételek a lejárat időpontjáig benyújtott finanszírozási kérelmek esetén alkalmazandók, amennyiben az ügyfél megfelel a bírálati feltételeknek. A Toyota Pénzügyi Zrt. mindenkor hatályos Általános Szerződési Feltételei, Üzletszabályzata, és Hirdetménye elérhetőek a toyotahitel.hu oldalon. A +2 év kiterjesztett Extracare garancia minden magánszemélyként vagy egyéni vállalkozóként Toyota Easy finanszírozási szerződést kötő ügyfélnek jár díjmentesen. A tájékoztatás nem teljeskörű, további feltételekért és részletekért keresse fel Toyota Márkakereskedését.

Legjobb tudomásunk szerint a kiadványban szereplő adatok a megjelenés pillanatában megfelelnek a valóságnak. A kiadványban megjelenő információk tájékoztató jellegűek, azok nem értendők eladási ajánlatnak, és nem kötelező érvényűek a Toyota márkakereskedések számára. Az autó karosszériájának színe a valóságban kis mértékben eltérhet a kiadvány fotóin látható színektől. A fotókon megjelenő felszereltségek nem minden országban rendelkezhetők, ezért a pontos felszereltségről érdeklődjön a helyi Toyota márkakereskedésben. A Toyota Central Europe – Hungary Kft. az árlistán közölt adatok és részletek előzetes bejelentés nélküli megváltoztatásának jogát fenntartja. Minden eladási helyen a fogyasztók rendelkezésére áll betekintésre díjmentesen egy az összes új személygépkocsi üzemanyag-fogyasztási és CO<sub>2</sub>-kibocsátási adatát tartalmazó kiadvány. A gépkocsi üzemanyag-gazdaságossági jellemzői mellett a vezető magatartása, valamint további nem műszaki tényezők is szerepet játszanak a gépkocsi üzemanyag-fogyasztásában és CO<sub>2</sub>-kibocsátásában. A CO<sub>2</sub> a globális felmelegedést okozó legfontosabb üvegház hatású gáz. Az értékek nem egyes gépjárművekre vonatkoznak, nem részei az ajánlatnak, hanem a különböző járműtípusok összehasonlítására szolgálnak. Egy gépjármű üzemanyag-fogyasztását és a CO<sub>2</sub>-kibocsátását a vezetői szokások és egyéb, nem technikai tényezők (pl. környezeti feltételek) is befolyásolják. Különösen az extrafelszereltségek és a tartozékok (pl. szélesebb gumibroncsok, klímaberendezés, tetőcsomagtartó) megváltoztatják a gépjármű releváns jellemzőit, mint amilyen például a tömeg, a gördülési ellenállás valamint az aerodinamika, és ezáltal eltérést eredményeznek a konfigurált modell adataiban. Az üzemanyag-fogyasztásra és a CO<sub>2</sub>-kibocsátásra vonatkozó adatok a kiválasztott gumibroncs formától és az optimális extrafelszereltségektől függő tartomány adatai mellett érvényesek.

Az árlistán szereplő árakra vonatkozó részletes jogi feltételek és tudnivalók a [www.toyota.hu/jogi/jogi-nyilatkozat](http://www.toyota.hu/jogi/jogi-nyilatkozat) oldalon találhatóak.

Toyota No.1 Magyarországon: 2022. és 2023. évi magyarországi személygépkocsi és kishaszongépjármű forgalomba helyezési adatok alapján. Forrás: Datahouse Kft.